



In Car Video

IVDP-01

Kullanma ve Montaj Kılavuzu



<http://www.blaupunkt.com>

 **BLAUPUNKT**

İÇİNDEKİLER

Genel bilgi	3	LED yanıp sönen gösterge	17
Güvenlik bilgileri	3	On screen ekran fonksiyonu	17
Fonksiyonlar	5	Çok lisanlı audio fonksiyonu	18
Disk ile ilgili bilgiler	5	MENÜ fonksiyonu	19
Montaj	7	Çok lisanlı alt yazı (sadece DVD'de)	19
DIN ön yüz montajı (metot A)	8	Çok açılı fonksiyonu (sadece DVD'de)	19
DIN arka yüz montajı (metot B)	9	MP3 diski dinleme	19
Çıkarılabilir ön kapak	10	Özel fonksiyonlar	20
Elektrik bağlantıları	12	İLK KURULUM	22
Uzaktan kumanda	13	Kurulum - Ana sayfa	22
Ana fonksiyonlar	15	Genel kurulum	23
Bir DVD/VCD/CD takılması	15	Hoparlörlerin kurulması	27
Bir diskin çıkarılması	15	Dolby fonksiyonunun kurulması	27
Sıfırlama tuşu RESET	17	Tercih edilen ayarlar	29
		Teknik veriler	34

Genel bilgi

Bir Blaupunkt ürününü seçtiğiniz için teşekkür ederiz. Yeni cihazınızı iyi günlerde kullanmanızı dileriz.


İlk çalıştırma öncesi lütfen kullanım kılavuzunu okuyunuz.

Blaupunkt editörleri, kullanım kılavuzunun açık ve kolay anlaşılır olması için sürekli çalışmaktadırlar. Bununla birlikte, kullanım ile ilgili sorularınız olursa, lütfen yetkili satıcıya danışınız ya da ülkenizdeki müşteri danışma hattını arayınız. Telefon numaraları bu kitapçığın arka yüzünde bulunmaktadır.

Avrupa Birliği sınırları içerisinde satılan ürünlerimiz için, üretici garantisi vermekteyiz. Garanti koşulları, www.blaupunkt.de internet adresinden öğrenilebilir ya da doğrudan şu adresten istenebilir:

Blaupunkt GmbH
Hotline CM/PSS 6
Robert Bosch Str. 200
D-31139 Hildesheim

Uyarı (RESET)

Çihaz ilk kez devreye sokulmadan önce, kesinlikle sıfırlama tuşu RESET  basılmalıdır (bkz. sayfa 15) !

Trafikte

Ses şiddetini, trafikte dikkatiniz dağılmayacak şekilde ayarlayınız.

Aracın yıkanması

Cihazı kesinlikle ıslanmaya ve yoğun neme karşı koruyunuz, aksi halde kısa devre, yangın veya başka hasarlar oluşabilir.

Park etmek

Cihazınızı mümkün olduğu kadar doğrudan güneş ışınlarına maruz kalacak şekilde park etmeyiniz, aksi halde aracın içindeki sıcaklık çok yüksek olabilir. Cihazı çalıştırmadan önce, aracınızın iç kısmının biraz soğumasını bekleyiniz.

Doğru elektrik akımı beslemesi

Bu cihaz, eksi kutup şasi bağlantılı, 12 Volt doğru akıma sahip akümülatör işletmesi için tasarlanmıştır (Amerika Birleşik Devletleri araçlarındaki standart sistem).

Disk mekanizmasının korunması

Cihazın işletme yuvasına yabancı cisimler sokmayınız, aksi halde cihazın iç kısmındaki hassas mekanik sistem zarar görebilir.

Yetkili servis merkezlerinin sağladığı bakım

Bu hassas cihazı söküp dağıtmaya veya kendi başınıza onarmaya çalışmayınız. Gereken servis hizmetleri için, lütfen bu ürüne ilave edilmiş listede adı geçen servis merkezlerinden birine başvurunuz.

GÜVENLİK BİLGİLERİ

Release-Panel

⚠ Yaralanma tehlikesi! Release-Panel diye adlandırılan panelin daima kapalı olmasına dikkat ediniz. Bir CD çıkarıldıktan sonra, Release-Panel otomatik olarak kapatılmaz. Release-Panel panelini kapatmak için, yeni bir CD takınız veya **▶** tuşuna basınız. Release-Panel panelinin dışa taşan parçalarından dolayı yaralanma tehlikesi söz konusudur.

⚠ Yaralanma tehlikesi! Release-Panel, kumanda paneli açıkken çıkarılmamalıdır. Release-Panel braketinin dışa taşan metal parçalarından dolayı yaralanma tehlikesi söz konusudur.

başınıza onarım yapmaya kesinlikle çalışmayınız. Bakım işlerini eğitilmiş elemanlara yaptırınız.

İkaz:

- Yanma riskini veya bir elektrik çarpması tehlikesini azaltmak için, cihazı kesinlikle ıslak veya nemli ortamlara maruz bırakmayınız.
- Yanma riskini veya bir elektrik çarpması tehlikesini azaltmak ve karşılıklı etkileşimleri (sinyal girişimleri / enterferans) önlemek için sadece tavsiye edilen aksesuarları kullanınız.
- Bu cihaz sürekli kullanım için tasarlanmıştır. Bu cihaz, telif hakkı kanunlarına istinaden, Amerika Birleşik Devletleri patentleri tarafından korunan teknolojilere sahiptir. Telif hakları, Macrovision Corporation firmasına ait hakları ve başka hamillere ait telif haklarını teşkil eder. Telif hakkı kanunlarında korunmuş bu teknolojinin kullanılması için Macrovision Corporation firmasının izin vermesi gerekir ve bu izin sadece özel şahsi kullanım ve sınırlı bir çerçevede dahilinde başka sunular için geçerlidir; Macrovision Corporation tarafından daha önce başka bir izin verildiyse, bu durumda tabii ki bu kural geçerli değildir. Cihazın taklit edilmesi veya demonte edilmesi yasaktır.

Montaj

Cihazı, yatay pozisyonda olacak şekilde monte ediniz; cihazın ön yüzü, kullanımı kolaylaştırabilmek için, azami 30° yukarıya doğru olacak bir açı oluşacak şekilde ayarlanabilir.

⚠ DİKKAT:

Mobil DVD çalar, görünen / görünmeyen ve insan için tehlikeli bir ışın özelliği taşıyabilen lazer ışını ile çalışır, I. sınıf bir lazer ışınları ürünüdür. Mobil DVD çalar sadece bildirilen talimatlara göre çalıştırılmalıdır. Bu kılavuzda bildirilmeyen kumanda birimlerinin veya ayar seçeneklerinin ve fonksiyonların kullanılması, tehlikeli ışınlarla maruz kalınmasına yol açabilir. Cihazın gövdesini kesinlikle açmayınız ve kendi

PAL DVD (Video CD) ve NTSC DVD (Video CD) ile uyumluluk

Bu cihaz ile, PAL ve NTSC TV formatında kaydedilmiş diskler izlenebilir.

Bu cihaz için, MPEG2 dekoder, video D/A konvertörü ve audio dekoderi dahil tüm önemli DVD oynatma fonksiyonları tek bir LSI chipine entegre edilmiştir.

Mevcut kulaklık amplifikatör girişleri bağlantısı için, analog stereo çıkışı L/R (RCA). Video çıkışı bir karışık sinyal video (RCA) çıkışıdır.

Teslimat kapsamındaki yazılım, çok fonksiyonlu uzaktan kumanda (çok lisanlı audio fonksiyon / alt yazı, çok açılı fonksiyonu) ve tüm ana fonksiyonlar içindir.

Uyarı:

NTSC-Timing donanımlı 16:9 monitörler ile birlikte kullanımda yatay görüntü arızaları söz konusu olabilir.

Bölge idare bilgisi

Bölge idare bilgisi: Bu mobil DVD çalar, bir DVD üzerinde kayıtlı olan bölge idare bilgisini işleyebilecek şekilde tasarlanmıştır. Bir DVD üzerindeki tertip edilmiş bölge numarası, mobil DVD çaların bölge numarasına uymuyorsa, söz konusu disk bu cihazda oynatılamaz.

Bu ürüne ait bölge numarası, cihaz etiketi üzerindedir.

Bu cihazın desteklediği disk formatları:



DVD

12 cm disk / 8 cm disk
(sadece tek yüzü işlenmiş diskler)



Video CD

12 cm disk / 8 cm disk



CD

12 cm disk / 8 cm disk

Aşağıdaki diskler bu cihaz tarafından desteklenmez:

- DVD-ROM
- DVD-R / DVD-RAM
- CD-RAM
- CDV
- CD-G
- Photo CD
- Başka bölge numarasına sahip DVD'ler.

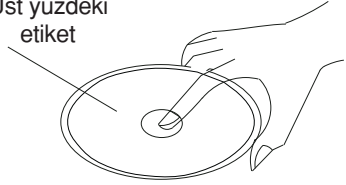
Kullanım ve temizleme

- Pislik, toz, çizik ve eğilmiş diskler hatalı fonksiyonlara sebep olabilir.
- Diskler üzerine yapışkanlı etiketler yapıştırmayınız ve çizik oluşmasını önleyiniz.
- Diskler eğilmemeli ve bükülmemelidir.
- Hasar oluşmasını önlemek için, disklerinizi daima koruyucu kutu veya kılıfları içinde muhafaza ediniz.

DISK İLE İLGİLİ BİLGİLER

- Disklerinizi aşağıdaki yer ve ortamlarda muhafaza etmeyiniz:
 1. Doğrudan güneş ışınları olan yerler.
 2. Pis, tozlu ve nemli yerler.
 3. Aracın kaloriferine yakın yerler.
 4. Koltuklar veya gösterge paneli üzerinde.

Üst yüzdeki etiket



Diskin temizlenmesi

Diskin yüzeyini yumuşak bir bez ile siliniz. Disk çok pisenmiş ise, temizlemek için biraz izopropil alkol (temizleme alkolü) ile nemlendirilmiş yumuşak bir bez kullanınız. Kesinlikle benzin, tiner veya normal plak temizleyici gibi çözücü maddeler kullanmayınız, çünkü bu maddeler disk yüzeyine zarar verir.

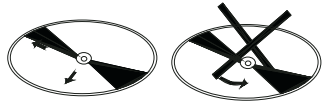
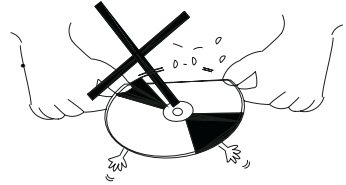
Uyarı:

Bir disk yüzeyi, kullanıma ve çalışılan ortamdaki koşullara bağlı olarak, çabuk çizilebilir (fakat disk bu sebepten dolayı kullanılamaz hale gelmez). Bu çiziklerin, cihaz ile ilgili bir probleme ait bir bilgi veya uyarı teşkil etmediğine lütfen dikkat ediniz.



Diskin alt yüzüne dokunmayınız.

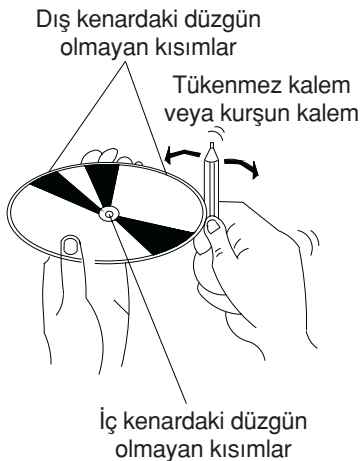
Diski bükmeyiniz.



Diski daima içten dışa doğru temizleyiniz.

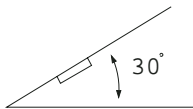
Kenarları düzgün olmayan yeni disklerdeki uygulama

- Yeni disklerin iç ve dış kenarları düzgün olmayabilir.
- Kenarları düzgün olmayan bir disk cihaza takılırsa, cihaz doğru oturmaz ve bu nedenle oynatılamaz.
- Bu sebepten dolayı, diski cihaza takmadan önce, bir tükenmez kalem veya kurşun kalem kullanarak, kalemin kenarı ile diskin iç ve dış kenarından geçip, söz konusu düzgün olmayan kenarları sağ tarafta gösterildiği gibi gideriniz.



Uyarılar:

- Cihazı monte edeceğiniz yeri, sürücüyü aracı sürerken rahatsız etmeyecek şekilde seçiniz.
- Cihazı monte etmeden önce, kabloları gerektiği şekilde geçici olarak birbirine bağlayarak, tüm hatların muntazam bir şekilde birbirine bağlanmış olduğunu, cihazın ve sistemin kusursuz çalışmakta olduğunu kontrol ediniz.
- Sadece cihaz ile birlikte teslim edilen parçaları kullanarak, montajın gerektiği şekilde yapılmasını sağlayınız. Kullanılmasına izin verilmeyen parçaların kullanılması, hatalı fonksiyona sebep olabilir.
- Eğer montaj için delik açılması veya araçta başka değişiklikler yapılması gerekirse, yakınınızdaki bir yetkili atölyeye başvurunuz.
- Cihazı monte edeceğiniz yeri, sürücüyü aracı sürerken rahatsız etmeyecek şekilde ve ani bir durma işlemi esnasında, örn. acil fren yapıldığında, araç içindeki diğer yolcular için tehlike yaratmayacak bir yer seçiniz.
- Montaj açısı yatay pozisyona göre 30° açıdan daha fazla ise, bu durum cihazın performansını kötü etkileyebilir.



MONTAJ

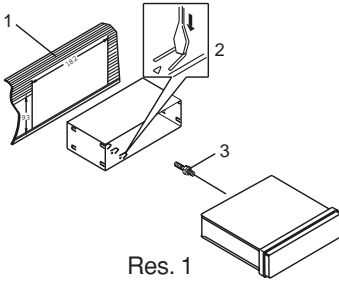
- Cihazın, çevre sıcaklığı yüksek olan bir yere, örneğin doğrudan güneş ışınlarına maruz kalan bir yere veya yoğun kalorifer ısısı söz konusu olan bir yere ve ayrıca cihazın toza, pislığe veya yoğun titreşime maruz kaldığı bir yere monte edilmesini önleyiniz.

DIN ön yüz / Arka yüz montajı

Bu cihaz, ön taraftan (normal DIN ön yüz montajı) veya arka taraftan (DIN arka yüz montajı, cihazın yan tarafındaki vida dişli delikler kullanılarak) monte edilebilir. Montajda izlenecek detaylı prosedür, aşağıdaki montaj resimlerinde gösterilmektedir.

DIN ön yüz montajı (metot A)

Cihazın montajı



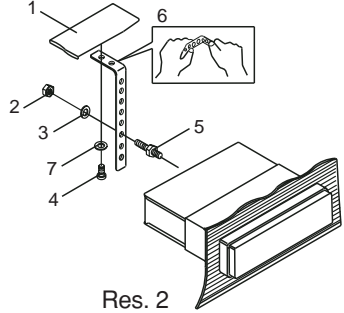
Res. 1

1. Gösterge paneli
2. Braket

Braketi gösterge paneline yerleştirdikten sonra, gösterge paneli malzemesinin kalınlığına göre

metal kulakları seçiniz ve braketi sabitlemek için bu dilleri içe doğru bükünüz.

3. Cıvata



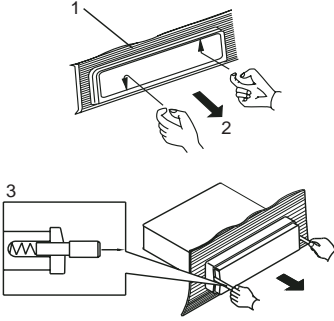
Res. 2

1. Gösterge paneli
2. Somun (5 mm)
3. Emniyet pulu
4. Cıvata (5 x 25 mm)
5. Cıvata
6. Sabitleme köşebendini

Sabitleme köşebendini, cihazın arka yüzünü doğru pozisyona sabitlemek için kullanınız. Köşebent, manuel olarak istenilen şekilde bükülebilir.

7. Pul

Cihazın çıkarılması



1. Çerçeve

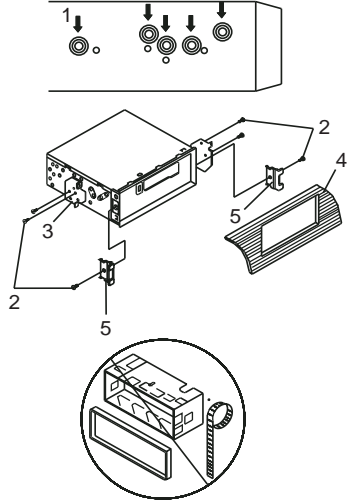
2. Parmaklarınızı çerçevenin ön deliğinden içeri sokunuz ve çerçeveyi çekip çıkarınız. (Çerçeveyi tekrar yerine yerleştirmek için, yarık olan taraf aşağıya gelecek şekilde tutunuz ve çerçeveyi yerine takınız).

3. Kol

Teslimat kapsamına dahil olan kolları, resimde gösterildiği gibi, yerine oturuncaya kadar cihazın her iki tarafındaki deliğe sokunuz. Kollar çekilerek, cihaz gösterge panelinden dışarı çıkarılabilir.

DIN Arka yüz montajı (metot B)

Cihazın yan taraflarındaki cıvata deliklerinin yarımı ile monte edilir.



Cihazı, seri üretime dahil olan radyo demontaj kıskacına sabitleyiniz.

1. Ana üniteyi öyle düzenleyiniz ki, kıskacın cıvata delikleri ve ana ünitenin cıvata delikleri üst üste gelsin ve cıvataları her iki tarafta iki yere sebitleyiniz.

Kısaçtaki cıvata deliklerine göre, ya yassı yuvarlak kafalı cıvata (5 x 6 mm) veya konik kafalı cıvata (4 x 6 mm) kullanınız.

2. Cıvata

3. Seri üretime dahil radyo demontaj kıskacı

MONTAJ

4. Gösterge paneli veya konsol
5. Kanca (bu parçayı çıkarınız)

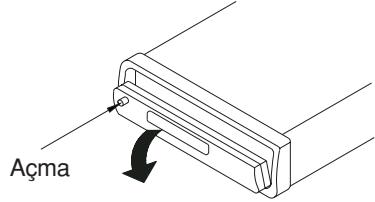
Uyarı:

Montaj kasası, dış kaplama ve yarı çanak kovan (manşon), B metodu montajında kullanılmaz.

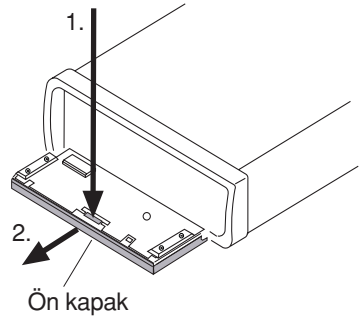
ÇIKARILABİLİR ÖN KAPAK

Ön kapağı şöyle çıkarabilirsiniz:

1. Ön kapağın açılması için, **OPEN** tuşuna basınız.

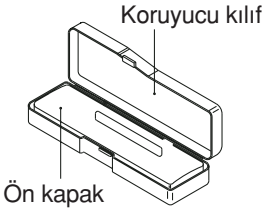


2. Çıkarma (Release-Panel) alanını aşağı bastırarak, ön kapağı öne doğru çekip çıkarınız.

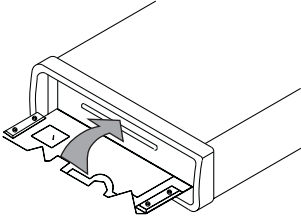


3. Ön kapağı, güvenlik sebeplerinden dolayı, çıkardıktan sonra hemen teslimat kapsamındaki kılıf içinde muhafaza ediniz.

ÇIKARILABİLİR ÖN KAPAK

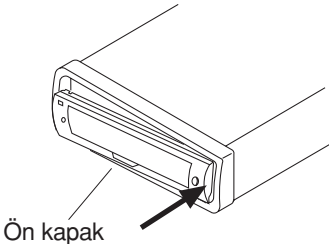


4. Ön metal plakayı ana kasa içine bastırınız. Yerine oturma sesi olarak bir tıklama duyacaksınız.



Ön kapak tekrar şu şekilde yerine takılır:

1. Ön kapağı önce sağ tarafı ile ana kasaya takınız ve ardından sol tarafı da yerine oturduğunu duyuncaya kadar içeri bastırınız.

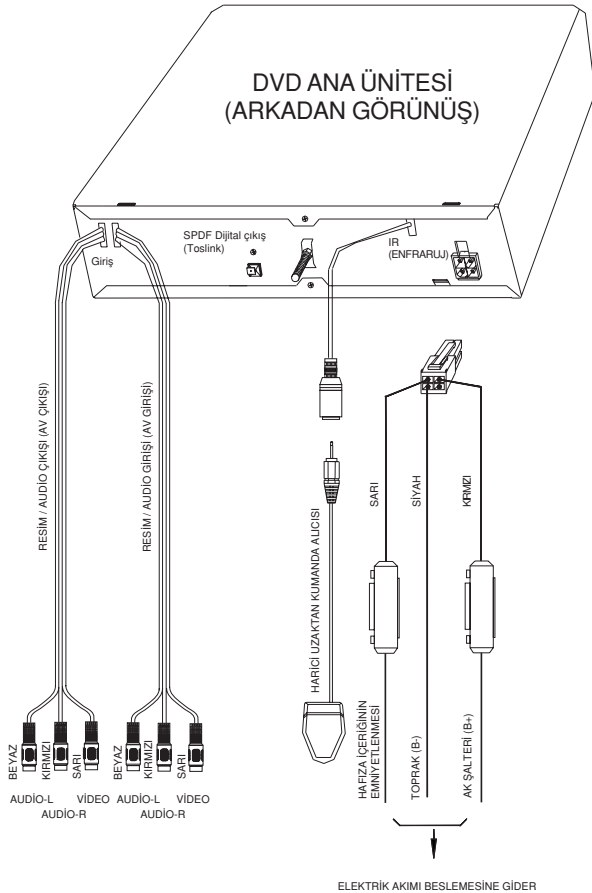


2. Ön kapağın yanlış takılması durumunda, kumanda düğmelerinin fonksiyonunun etkilenebileceğine ve LCD göstergesinin belli kısımlarının muhtemelen gösterilmeyeceğine dikkat ediniz. **OPEN** tuşuna basınız ve ön kapağı yerine yeniden takınız.

Kullanım ile ilgili güvenlik bilgileri

1. Ön kapağı yere düşürmeyiniz.
2. Ön kapağı çıkarırken ve tekrar yerine takarken, göstergeye veya kumanda düğmelerine kesinlikle basıncı uygulamayınız.
3. Ön kapaktaki veya ana gövdedeki kontaklara temas etmeyiniz, çünkü böyle bir temastan dolayı elektrik iletkenliği etkilenebilir.
4. Temiz ve kuru bir bez ile, kontakların üzerine yapışmış olabilecek pislik veya yabancı maddeleri temizleyiniz.
5. Ön kapağı kesinlikle yüksek sıcaklıklara veya doğrudan güneş ışınlarına maruz bırakmayınız.
6. Yüzeyin çabuk buharlaşan maddeler (örn. benzol, tiner veya böcek ilacı gibi) ile temasını önleyiniz.
7. Ön kapağı parçalarına dağıtmaya veya söküp parçalarına ayırmaya çalışmayınız.

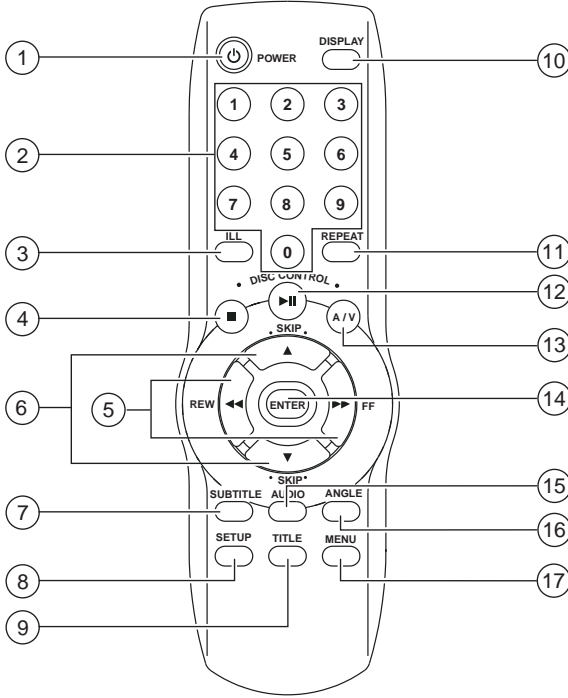
ELEKTRİK BAĞLANTILARI



DİKKAT:

Ana ünite harici bir uzaktan kumanda alıcısına bağlıdır ve bu alıcının fonksiyonu, ön kapaktaki IR (23) uzaktan

kumanda sezicisinin fonksiyonuna eşittir. Bu uzaktan kumanda alıcısı herhangi bir yerde yerleştirilebilir.



- ① **POWER**
Cihazı açmak ve kapatmak (ON / OFF) için POWER tuşu.
- ② **0-9**
Sayı tuşları.
- ③ **ILL**
VFD ekranının aydınlık ayar tuşu.
- ④ **■**
Diskin oynatılmasını sona erdirmek için stop tuşu.
- ⑤ **◀◀/▶▶**
Hızlı ileri ▶▶ ve geri ◀◀ hareket tuşu.
- ⑥ **▲/▼**
Bir sonraki bölümün ▲ başına geçme veya bir önceki bölüme ▼ geri gitme tuşu. Menü modunda bu tuşlar imleç ödevi görür.
- ⑦ **SUBTITLE**
Çok lisanlı alt yazı fonksiyonlu DVD disklerinde alt yazı seçimi için.
- ⑧ **SETUP**
KURULUM menüsünü çağırmak için.

- 9 **TITLE**
DVD diski üzerinde mevcut olan TITLE (başlık) menülerini çağırarak için.
- 10 **DISPLAY**
Oynatma esnasında, durum çubuğunu açma ve kapatma tuşu.
- 11 **REPEAT**
Repeat (tekrarlama) moduna geçmek için (REPEAT, REPEAT 1 ve REPEAT OFF).
- 12 **▶II**
Diskin oynatılmasını kesme ve yeniden başlatma tuşu.
- 13 **AV**
DVD oynatıcı ve harici AUDIO/VIDEO arasında değişmek için.
- 14 **ENTER**
Sayı tuşları veya imleç tuşları ile ekran üzerinden seçilmiş olan kısımları / bölümleri tasdik etme tuşu.
- 15 **AUDIO**
Çok lisanlı audio fonksiyonlu DVD'lerde audio parça seçimi için.
- 16 **ANGLE**
Çok açı fonksiyonlu DVD'lerde kamera perspektifinin seçimi için.
- 17 **MENU**
Bir DVD'nin ana menüsünün gösterilmesi için.

Uyarı:

◀◀/▶▶, DISPLAY, ANGLE tuşlarına, ayrıca özel fonksiyonlar da tertip edilmiştir (bkz. "Özel fonksiyon").

Uzaktan kumandanın devreye sokulması

Pillerin takılması

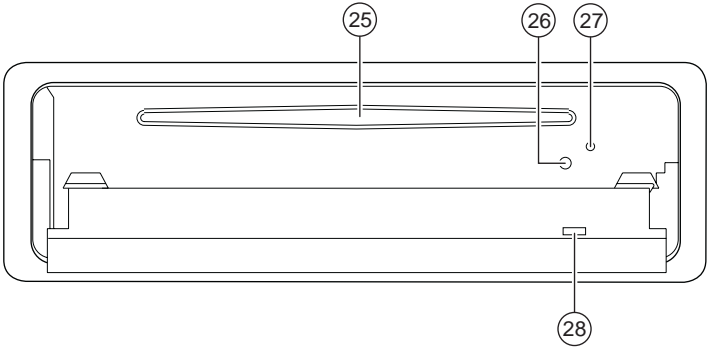
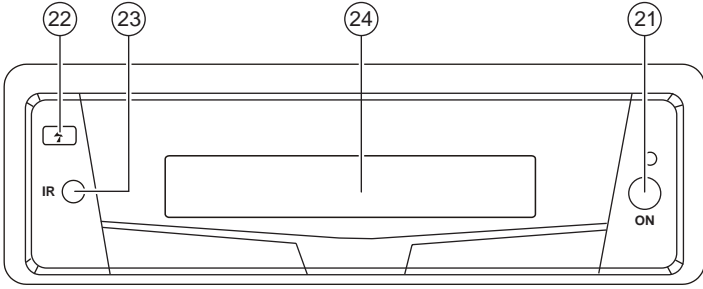
1. Kapağı çıkararak pil gözünü açınız.
2. Yeni pilleri yerleştiriniz. Pillerin artı ve eksi kutuplarının, pil gözü içinde gösterildiği şekilde yerleştirilmesine dikkat ediniz.
3. Pil gözünün kapağını kapatınız. Pil sınıfı: İki adet AAA sınıfı pil.

Uzaktan kumandanın kullanılması

Uzaktan kumandayı, cihazın ön yüzündeki enfraruj seziciye doğru tutunuz (IR uzaktan kumanda alıcısı). Kullanma açısı: IR sezicisinin ön tarafından, her yöne doğru yaklaşık 30°.

Uyarı:

Cihazda herhangi bir hasar olmasını önlemek için, bağlantıların bağlantı planına (sayfa 12) göre yapıldığını kontrol ediniz.



Bir DVD/VCD/CD takılması

1. Aracın kontak anahtarını ACC pozisyonuna ayarlayınız.
2. **ON** (21) tuşuna basınız.
3. Ön kapağın yavaş yavaş öne doğru açılması için, **↵** tuşuna (OPEN) (22) basınız.
4. Diski, yazılı yüzü yukarıya bakacak şekilde yerleştiriniz.
5. Diskin oynatılması otomatik olarak başlar.

Bir diskin çıkarılması

1. **↵** tuşuna (OPEN) (22) basınız.
2. Kapağın tamamen açılmasını bekleyiniz ve ardından, diskin çıkması için **↵** tuşuna (28) basınız.
3. Diski alınız ve ön kapağı kapatınız.

ANA FONKSİYONLAR

Oynatmanın durdurulması

- **STOP** tuşuna kısa bir süre basılınca, oynatma durdurulur; **PLAY** tuşuna basılınca, oynatma tekrar başlatılır.
- **STOP** tuşuna iki kez basarsanız, oynatma sona erer ve sistem birinci kısma / bölüme geri atlar.

Hızlı ileri alma / Hızlı geri alma

Oynatma esnasında **FF** ►► ve **REW** ◄◄ tuşlarına basınız. Bu tuşlara her basışta, diske bağlı olarak, ileri veya geri alma hızı, aşağıda bildirildiği şekilde değişir:

DVD

Normal

oynatma → 2x → 4x → 6x → 8x →

VCD & CD

Normal

oynatma → 1x → 2x → 3x → 4x →

Bir kısmın atlanması

Oynatma esnasında **SKIP** tuşlarına ▲/▼ basınız.

▲ tuşu ile bir sonraki kısma atlarsınız ve ▼ tuşu ile bir önceki kısma geri dönersiniz.

Uyarı:

Bazı VCD 2.0 disklerinde (PBC-Playback) ▲/▼ tuşları muhtemelen aktifleştirilmemiştir.

AV sinyali seçimi

Bu tuş ile, AV çıkış sinyalini harici AV giriş kablosuna veya DVD oynatıcıya tertip edersiniz.

Pause (görüntü dondurma)

Oynatma esnasında ►II tuşuna basınız. Normal oynatmaya geri dönmek istiyorsanız, ilgili tuşa tekrar basınız.

Tekrarlama

Repeat (tekrarlama) modunu seçmek için, aşağıda gösterildiği gibi, **REPEAT** tuşuna basınız:

REPEAT 1 → REPEAT → REPEAT OFF

DVD/CD

1. REPEAT 1 modunda aktüel bölüm / kısım tekrar oynatılır.
2. Eğer REPEAT modunu seçtiyseniz, cihaz diskin tüm bölümlerini / kısımlarını tekrar oynatır.
3. Aktüel disk üzerindeki son kısmın / bölümün oynatılması sona erdikten sonra, artık geçmiş süre gösterilmez. (Cihaz REPEAT OFF modunda ise, VFD ekranında REPEAT & REPEAT görüntüsü artık gösterilmez.)

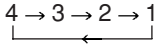
VCD

REPEAT fonksiyonu, VCD 2.0 (PBC donanımlı) disklerinde aktifleştirilmemiştir.

ILL (aydınlatma)

VFD ekranının aydınlatmasını aşağıdaki sıraya göre ayarlamak için, **ILL** tuşuna basınız.

Aydınlık kademeleri



Daha yüksek bir aydınlık kademesi seçildiğinde, VFD ekranının aydınlık derecesi yükselir.

Sıfırlama tuşu RESET

Sıfırlama tuşu **RESET** (27), cihaz kasasının içindedir ve bir tükenmez kalem yardımı ile veya ince bir metal cismin yardımı ile aktifleştirilmelidir. Sıfırlama tuşunun aktifleştirilmesi şu durumlarda gereklidir:

- **Kablolar bağlandıktan sonra, ünite ilk kez devreye sokulduğunda.**
- Fonksiyon tuşları çalışmadığında.
- Ekranda bir hata sembolü gösterildiğinde.

Açma

Ön kapağın açılması için, **OPEN** tuşuna basınız.


Uzaktan kumanda sezicisi (IR)

Uzaktan kumandayı, uzaktan kumanda sinyallerini alan ve cihazın ön yüzünde bulunan enfraruj (IR) seziciye doğru tutunuz.

LED yanıp sönen gösterge

Ön kapak ana üniteye takılmamışsa, LED göstergesi yanıp söner.

Cihazın kapatılması

Cihazı, kapağın ön tarafındaki **ON** tuşuna basarak kapatınız veya uzaktan kumanda üzerindeki ilgili tuşa  basınız.

On screen ekran fonksiyonu

Takılı diskin içeriğini ekranda görüntülemek için, disk oynatılırken **DISPLAY** tuşuna basınız.

Örnekler:

DVD

- 1) **DISPLAY** tuşuna bir kez basınız:

TITLE 01/03 CHAPTER
00:02:25

TITLE = PARÇA (BAŞLIK / İSİM)
CHAPTER = BÖLÜM

Parça numarası, toplam parça adedi, bölüm numarası, aktüel oynatılan diskin bu parçasının toplam bölüm adedi ve geçmiş olan süre LCD göstergesinde görüntülenir.

- 2) **DISPLAY** tuşuna iki kez basınız:

TITLE REMAIN
01:46:58

TITLE REMAIN = BAKİYE SÜRE

- 3) **DISPLAY** tuşuna üç kez basınız:

CHAPTER ELAPSED
00:00:24

CHAPTER ELAPSED = BÖLÜM,
GEÇMİŞ OLAN SÜRE

- 4) **DISPLAY** tuşuna dört kez basınız:

CHAPTER REMAIN
00:01:39

CHAPTER REMAIN = BÖLÜM,
BAKİYE SÜRE

- 5) **DISPLAY** tuşuna beş kez basınız:

Ekrandaki görüntü artık gösterilmez.

Video CD/SVCD/CD

DISPLAY tuşuna her basışta, ekrandaki görüntü şu sıraya göre değişir:

SINGLE ELAPSED (aktüel, geçmiş olan süre) →

SINGLE REMAIN (aktüel, bakiye süre) →

TOTAL ELAPSED (toplam, geçmiş olan süre) →

TOTAL REMAIN (toplam, bakiye süre) →

OFF (Kapalı)

MP3

DISPLAY tuşuna her basışta, ekrandaki görüntü şu şekilde değişir:

SINGLE ELAPSED (aktüel, geçmiş olan süre) →

OFF (Kapalı)

Çok lisanlı audio fonksiyonu

DVD için

Oynatma esnasında **AUDIO** tuşuna basınız.

Tuşa her basıldığında, oynatma lisanına ait numara doğrudan değişir.

Uyarılar:

- Lisan numaraları diskten diske farklıdır.
- Bazı disklerde sadece bir oynatma lisanı mevcuttur.
- Eğer farklı lisanslar mevcut değilse, ekranın sol üst köşesinde ilgili sembol gösterilir.

VCD/CD için

Oynatma esnasında **AUDIO** tuşuna basınız.

Oynatma işlemi için bir stereo veya mono ses seçebilirsiniz.

Stereo (L&R) → sadece L → sadece R

MENÜ fonksiyonu

TITEL menüsü

DVD üzerinden birden fazla parça varsa, parça menüsünde, oynatmanın başlamasını istediğiniz parçayı seçebilirsiniz.

1. Oynatma esnasında **TITLE** tuşuna basınız.
2. İmleç tuşlarının yardımı ile, ekran üzerinden bir parça seçiniz ve seçiminizi **ENTER** tuşu ile tasdik ediniz.

Çok lisanlı alt yazı **(sadece DVD'de)**

Oynatma esnasında **SUBTITLE** tuşuna basınız.

Tuşa her basıldığında, alt yazı lisanına ait numara doğrudan değişir.

Uyarılar:

- Lisan numaraları diskten diske farklıdır.
- Bazı disklerde sadece bir lisan mevcuttur.
- Eğer farklı lisanslar mevcut değilse, ekranın sol üst köşesinde ilgili sembol gösterilir.

Çok açılı fonksiyonu **(sadece DVD'de)**

Oynatma esnasında **ANGLE** tuşuna basınız.

Tuşa her basıldığında, kamera perspektiflerine ait numara doğrudan değişir.

Uyarılar:

- Kamera perspektiflerine ait numaralar diskten diske farklıdır.
- Bu fonksiyon sadece, belli sahnelerin farklı bakış açılarından, yani farklı perspektiflerden kaydedildiği disklerde mevcuttur.
- Eğer farklı perspektifler mevcut değilse, ekranın sol üst köşesinde ilgili sembol gösterilir.

MP3 diski dinleme

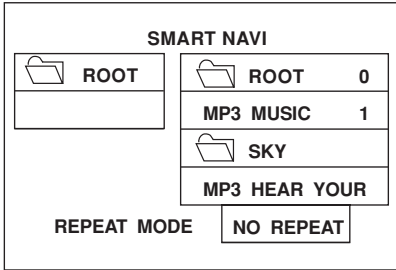
Bu cihaz aşağıdaki MP3 CD formatları için uygundur:

- 1) Joliet (Julia);
- 2) Romeo;
- 3) ISO9660.

MP3 diski dinlenmesinde dizin formatı önemli ve belirleyicidir.

ANA FONKSİYONLAR

Örnek:



SMART NAVI = SMART NAV

ROOT = ROOT

REPEAT MODE = TEKRARLAMA MODU

ROOT = ROOT

MP3 MUSIC = MP3 MÜZİK

SKY = SKY

MP3 HEAR YOUR = MP3 HEAR YOUR

NO REPEAT = ÇALINMAZ (DİNLENMEZ)

Menü maddesini veya dizini ▲, ▼, ◀◀, ▶▶ tuşlarının yardımı ile seçiniz ve seçiminizi **ENTER** veya **PLAY** tuşu ile tasdik ediniz.

REPEAT tuşuna birkaç kez basılarak, üç çalma veya dinleme modu arasında seçim yapılabilir:

REP-ONE: Aynı parçanın tekrar tekrar çalınması.

FOLDER REPEAT: Aktüel dizindeki tüm parçaların mevcut sıraya göre tekrar tekrar çalınması.

NO REPEAT: Aktüel dizindeki tüm parçaların bir kez çalınması.

▲ ve ▼ tuşlarının yardımıyla, çalma esnasında bir sonraki parçaya atlayabilirsiniz veya bir önceki parçaya geri dönebilirsiniz.

◀◀: Hızlı geri alma, ▶▶: Hızlı ileri alma.

Uyarı:

Çalma işlemi esnasında dizin seçmek mümkün değildir. Bu işlem ancak **STOP** tuşuna basıldıktan sonra mümkündür.

Özel fonksiyonlar

- Ses şiddeti, renk, kontrast ve parlaklık, stop modunda ayarlanabilir.

ANGLE : Ses şiddeti, renk, kontrast ve parlaklık ayarlanması.

◀◀ : Daha sesli / daha fazla

▶▶ : Daha sessiz / daha az

DISPLAY: Normal değere geri dönüş (ses şiddeti hariç).

Uyarılar:

- MP3 diskinde, yukarıdaki değerler değiştirilemez.
- Kontrast ve parlaklık değerlerinin toplamı 29 olduğu anda, değerlerin artık daha fazla yükseltilmesine izin verilmez.
- Kontrast ve parlaklık çok yüksek seçilmemelidir.

• AV şalteri

AV şalteri, DVD cihazı ile harici audio/video arasında değişmek için kullanılır.

Harici AV hattının fişini, DVD cihazının AV giriş soketine takınız.

Ardından, harici AV cihazına geçmek için **AV** tuşuna basınız.

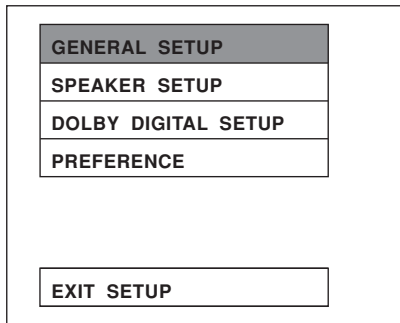
AV tuşuna tekrar basarak, DVD cihazının AV fonksiyonuna geri dönersiniz.

Uyarılar:

- 1) Cihaz harici AV fonksiyonuna alındıktan sonra, diski cihaza yerleştiriniz. Disk tanınır tanınmaz, cihaz çalma veya oynatma modunu seçer ve otomatik olarak DVD cihazının AV çıkışına geçer.
- 2) Oynatma esnasında harici AV fonksiyonuna geçerseniz, oynatma işlemi kesilir. DVD cihazının AV fonksiyonuna geçilince, oynatma otomatik olarak başlar.

İLK KURULUM

Kurulum - Ana sayfa



GENERAL SETUP = GENEL KURULUM

SPEAKER SETUP = HOPARLÖRLERİN KURULMASI

DOLBY DIGITAL SETUP = DOLBY DIGITAL KURULUMU

PREFERENCE = TERCİH EDİLEN AYARLAR

EXIT SETUP = KURULUMU SONA ERDİRME

1. Cihaz stop modundayken, **SETUP** tuşuna basınız. (Cihazın Stop modunda olduğundan emin olmak için, **STOP** tuşuna iki kez basınız.)
2. İLK KURULUM menüsü gösterilir.
3. ▲/▼ tuşlarının yardımı ile, istediğiniz menü maddelerini seçiniz.
4. **ENTER** tuşuna basınız.

a) Genel kurulum

Genel kurulum ile ilgili bu sayfada, resim ve audio çıkışı ile ilgili tüm menü seçeneklerini bulabilirsiniz.

Daha başka bilgiler için, **Genel kurulum** menüsüne bakınız.

b) Hoparlörlerin kurulması

Burada, DOLBY AC3 5.1 DOWNMIX fonksiyonunun iki kanal modu için audio çıkışını aktifleştirebilirsiniz.

Daha başka bilgiler için, **Hoparlörlerin kurulması** menüsüne bakınız.

c) Dolby fonksiyonunun kurulması

Bu kurulum sayfasında, DOLBY DIGITAL ile ilgili tüm seçenekler vardır.

Daha başka bilgiler için, **Dolby fonksiyonunun kurulması** menüsüne bakınız.

d) Tercih edilen ayarlar

Bu kurulum sayfası, destek fonksiyonuna ait tüm konfigürasyonu kapsar.

Daha başka bilgiler için, **Tercih edilen ayarlar** menüsüne bakınız.

Dolby Digital

Dolby Laboratories lisansı ile üretilmiştir.

"Dolby" sözcüğü ve çift D simgesi, Dolby Laboratories işletmesinin tescilli marka işaretidir.

Gizli, yayınlanmamış eser.

© 1992-1997 Dolby Laboratories, Inc.
Tüm hakları saklıdır.

Genel kurulum

TV DISPLAY	NORMAL / PS
TV TYPE	NORMAL / LB
PIC MODE	WIDE
ANGLE MARK	
OSD LANG	
SPDIF	
CAPTIONS	
MAIN PAGE	

Normal = Normal
Screen TV = TV ekranı
Pan Scan = Pan Scan
Wide = Geniş resim
Letter-box = Posta kutusu formatı

TV GÖSTERGESİ kurulumu

Burada, bağlı olan TV cihazının resim formatına bağlı olarak, uygun olan resim formatını seçebilirsiniz (4:3 veya 16:9).

NORMAL/PS (TV formatı 4:3 için)

PAN & SCAN formatında oynatma. (Geniş görüntü fonksiyonlu bir televizyon kullanılması durumunda, yan kenarlar kesilir.)

NORMAL/LB (TV formatı 4:3 için)

Post kutusu formatında oynatma. (Geniş görüntü fonksiyonlu bir televizyon kullanılması durumunda, ekranın üst ve alt yan kenarlarında siyah kalın çizgiler görünür.)

TV DISPLAY = TV GÖSTERGESİ

TV TYPE = TV TİPİ

PIC MODE = RESİM MODU

ANGLE MARK = AÇI SİNYALİ

OSD LANG = OSD LİSANI

SPDIF = SPDIF

CAPTIONS = YAZI GÖRÜNTÜLEME

MAIN PAGE = ANA SAYFA

NORMAL/PS = NORMAL/PS

NORMAL/LB = NORMAL/LB

WIDE = GENİŞ RESİM

GENİŞ RESİM (TV formatı 16:9 için)

Eğer geniş resim formatına sahip bir TV cihazı bağlanmış ise, bu seçeneği seçiniz.

Video Material	TV Screen			
	4:3			Wide(16:9)
	Normal	Pan Scan	Letter-box	
4:3				
16:9				

Video Material = Video malzemesi

GENEL KURULUM

Genel kurulum

TV DISPLAY	
TV TYPE	PAL (USA:NTSC)
PIC MODE	NTSC
ANGLE MARK	PAL
OSD LANG	
SPDIF	
CAPTIONS	
MAIN PAGE	

TV DISPLAY = TV GÖSTERGESİ
TV TYPE = TV TİPİ
PIC MODE = RESİM MODU
ANGLE MARK = AÇI SİNYALİ
OSD LANG = OSD LİSANI
SPDIF = SPDIF
CAPTIONS = YAZI GÖRÜNTÜLEME
MAIN PAGE = ANA SAYFA

PAL (USA : NTSC) = PAL (USA : NTSC)
NTSC = NTSC
PAL = PAL

TV TİPİ ayarlaması

Bu cihazda, PAL veya NTSC formatında kaydedilmiş olan diskler izlenebilir.

Eğer cihaz, NTSC formatına sahip bir TV cihazına bağlanmış ise, NTSC formatını seçiniz. Eğer cihaz, PAL formatına sahip bir TV cihazına bağlanmış ise, PAL formatını seçiniz.

Eğer PAL (USA : NTSC) seçeneğini

seçerseniz, çıkış formatı disk formatına eşittir.

TV DISPLAY	
TV TYPE	
PIC MODE	AUTO
ANGLE MARK	HI-RES
OSD LANG	N-FLICKER
SPDIF	
CAPTIONS	
MAIN PAGE	

TV DISPLAY = TV GÖSTERGESİ
TV TYPE = TV TİPİ
PIC MODE = RESİM MODU
ANGLE MARK = AÇI SİNYALİ
OSD LANG = OSD LİSANI
SPDIF = SPDIF
CAPTIONS = YAZI GÖRÜNTÜLEME
MAIN PAGE = ANA SAYFA

AUTO = OTO
HI-RES = HI-RES
N-FLICKER = N-FLICKER

RESİM MODU ayarlaması

OTO opsiyonunu seçiniz. Cihazın PIC modu, DVD diskinin konfigürasyonuna bağlıdır.

HI-RES seçeneği, en iyi resim çözülümünü garantiler.

Audio etkili resimler için N-FLICKER opsiyonunu seçiniz.

Genel kurulum


TV DISPLAY	
TV TYPE	
PIC MODE	
ANGLE MARK	ON
OSD LANG	OFF
SPDIF	
CAPTIONS	
MAIN PAGE	

TV DISPLAY	
TV TYPE	
PIC MODE	
ANGLE MARK	
OSD LANG	ENGLISH
SPDIF	CHINESE
CAPTIONS	
MAIN PAGE	

TV DISPLAY = TV GÖSTERGESİ
TV TYPE = TV TİPİ
PIC MODE = RESİM MODU
ANGLE MARK = AÇI SİNYALİ
OSD LANG = OSD LİSANI
SPDIF = SPDIF
CAPTIONS = YAZI GÖRÜNTÜLEME
MAIN PAGE = ANA SAYFA

ON = AÇIK
OFF = KAPALI

AÇI SİNYALİ GÖSTERGESİ ayarlaması

Çok açılı DVD diski oynatılırken ON (Açık) ayarlanmışsa, bu durumda ekranda  (açı sinyali) gösterilir. Eğer OFF (Kapalı) ayarlanmışsa, sinyal gösterilmez.

TV DISPLAY = TV GÖSTERGESİ
TV TYPE = TV TİPİ
PIC MODE = RESİM MODU
ANGLE MARK = AÇI SİNYALİ
OSD LANG = OSD LİSANI
SPDIF = SPDIF
CAPTIONS = YAZI GÖRÜNTÜLEME
MAIN PAGE = ANA SAYFA

ENGLISH = İNGİLİZCE
CHINESE = ÇİNCE

OSD LİSAN TİPİ ayarlaması

▲/▼ tuşlarının yardımı ile, ekran görüntüsünün lisanını seçiniz.

GENEL KURULUM

Genel kurulum

TV DISPLAY	
TV TYPE	
PIC MODE	
ANGLE MARK	
OSD LANG	
SPDIF	ON
CAPTIONS	OFF

MAIN PAGE

TV DISPLAY = TV GÖSTERGESİ
TV TYPE = TV TİPİ
PIC MODE = RESİM MODU
ANGLE MARK = AÇI SİNYALİ
OSD LANG = OSD LİSANI
SPDIF = SPDIF
CAPTIONS = YAZI GÖRÜNTÜLEME
MAIN PAGE = ANA SAYFA

ON = AÇIK
OFF = KAPALI

SPDIF ayarlaması

SPDIF resim çıkışı ON/OFF (Açık/Kapalı) seçimi.

TV DISPLAY	
TV TYPE	
PIC MODE	
ANGLE MARK	
OSD LANG	
SPDIF	
CAPTIONS	ON
	OFF

MAIN PAGE

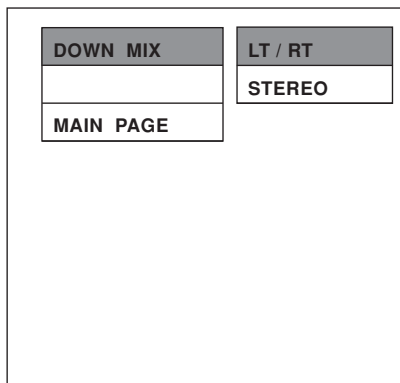
TV DISPLAY = TV GÖSTERGESİ
TV TYPE = TV TİPİ
PIC MODE = RESİM MODU
ANGLE MARK = AÇI SİNYALİ
OSD LANG = OSD LİSANI
SPDIF = SPDIF
CAPTIONS = YAZI GÖRÜNTÜLEME
MAIN PAGE = ANA SAYFA

ON = AÇIK
OFF = KAPALI

YAZI GÖRÜNTÜLEME

AÇIK seçeneğini seçerek, YAZI GÖRÜNTÜLEME fonksiyonunu aktifleştiriniz ve KAPALI seçeneğini seçerek, fonksiyonu yine deaktifleştiriniz.

Hoparlörlerin kurulması



DOWN MIX = DOWN MIX
MAIN PAGE = ANA SAYFA

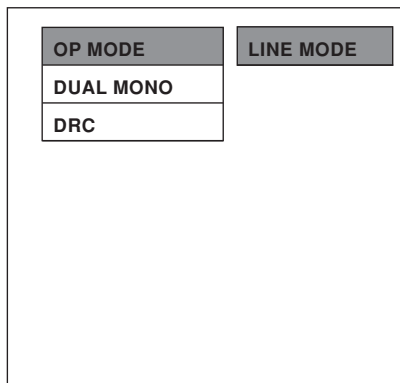
LT/RT = LT/RT
STEREO = STEREO

Burada, DOLBY AC3 5.1 DOWNMIX fonksiyonunun iki kanal modu için audio çıkışını aktifleştirebilirsiniz.

İmleç tuşlarının yardımı ile, istediğiniz HOPARLÖR bağlantısını seçiniz.

- Uyumlu Dolby Surround çıkışının aktifleştirilmesi için, LT/RT seçimi.
- Basit stereo modunun aktifleştirilmesi için, STEREO seçimi.

Dolby fonksiyonunun kurulması



OP MODE = İŞLETME MODU
DUAL MONO = DUAL MONO
DRC = DYNAMIC RANGE CONTROL

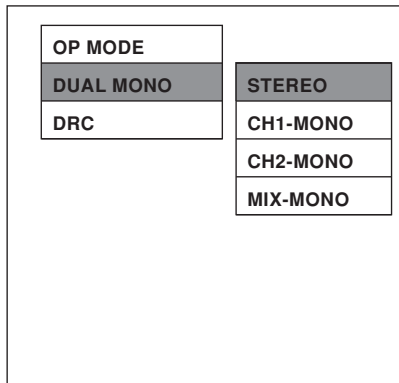
LINE-MODE = LINE MODU

İŞLETME MODU

Dolby Digital dekoderi bir işletme moduna sahiptir: LINE ÇIKIŞI.

GENEL KURULUM

Dolby fonksiyonunun kurulması



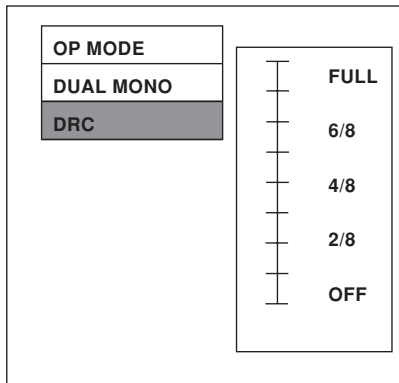
OP MODE = İŞLETME MODU
DUAL MONO = DUAL MONO
DRC = DYNAMIC RANGE CONTROL

STEREO = STEREO
CH1-MONO = Kanal 1-MONO
CH2-MONO = Kanal 2-MONO
MIX-MONO = MIX-MONO

DUAL MONO

Dual Mono dinleme fonksiyonu sadece 1+1 audio kod moduna sahip Dolby Digital programları için mevcuttur.

- Stereo dinleme 1+1 program CH1 sol kanal için, CH2 sağ kanal için.
- CH1 Mono dinleme CH1 kanalı her iki çıkışa (sol/sağ).
- CH2 Mono dinleme CH2 kanalı her iki çıkışa (sol/sağ).
- Mix-Mono dinleme CH1+CH2 her iki çıkışa (sol/sağ).



OP MODE = İŞLETME MODU
DUAL MONO = DUAL MONO
DRC = DYNAMIC RANGE CONTROL

FULL = KOMPLE
OFF = KAPALI

DRC - DYNAMIC RANGE CONTROL

DRC fonksiyonunu seçin ve Dolby Digital kodlanmış bir programın dinamik özelliğini ayarlayınız. Komple kompresyondan kapatılmış kompresyona kadar, 8 kademeli ayarlama olanağı mevcuttur.

Tercih edilen ayarlar

LANGUAGE	ENGLISH
SUBTITLE	FRENCH
DISC MENU	SPANISH
LOCALE	CHINESE
PARENTAL	JAPANESE
PASSWORD	
DEFAULT	

MAIN PAGE

LANGUAGE	
SUBTITLE	ENGLISH
DISC MENU	FRENCH
LOCALE	SPANISH
PARENTAL	CHINESE
PASSWORD	JAPANESE
DEFAULT	

MAIN PAGE

LANGUAGE = LİSAN
 SUBTITLE = ALT YAZI
 DISC MENU = DISK MENÜSÜ
 LOCALE = YER
 PARENTAL = ANNE BABA İÇİN
 KONTROL FONKSİYONU
 PASSWORD = ŞİFRE
 DEFAULT = ÖN AYAR
 MAIN PAGE = ANA SAYFA

ENGLISH = İNGİLİZCE
 FRENCH = FRANSIZCA
 SPANISH = İSPANYOLCA
 CHINESE = ÇİNCE
 JAPANESE = JAPONCA

LİSAN seçimi

İstediğiniz dinleme lisanını imleç tuşlarının yardımı ile seçiniz.

LANGUAGE = LİSAN
 SUBTITLE = ALT YAZI
 DISC MENU = DISK MENÜSÜ
 LOCALE = YER
 PARENTAL = ANNE BABA İÇİN
 KONTROL FONKSİYONU
 PASSWORD = ŞİFRE
 DEFAULT = ÖN AYAR
 MAIN PAGE = ANA SAYFA

ENGLISH = İNGİLİZCE
 FRENCH = FRANSIZCA
 SPANISH = İSPANYOLCA
 CHINESE = ÇİNCE
 JAPANESE = JAPONCA

ALT YAZI için lisan seçimi

İmleç tuşlarının yardımı ile, ALT YAZILAR'ın gösterileceği, istediğiniz lisanı seçiniz.

GENEL KURULUM

Tercih edilen ayarlar

LANGUAGE	
SUBTITLE	
DISC MENU	ENGLISH
LOCALE	FRENCH
PARENTAL	SPANISH
PASSWORD	CHINESE
DEFAULT	JAPANESE
MAIN PAGE	

LANGUAGE = LİSAN
SUBTITLE = ALT YAZI
DISC MENU = DISK MENÜSÜ
LOCALE = YER
PARENTAL = ANNE BABA İÇİN
KONTROL FONKSİYONU
PASSWORD = ŞİFRE
DEFAULT = ÖN AYAR
MAIN PAGE = ANA SAYFA

ENGLISH = İNGİLİZCE
FRENCH = FRANSIYZCA
SPANISH = İSPANYOLCA
CHINESE = ÇİNCE
JAPANESE = JAPONCA

DİSK MENÜSÜ için lisan seçimi

İmleç tuşlarının yardımı ile, disk menüsü için istediğiniz lisanı seçiniz.

LANGUAGE	
SUBTITLE	
DISC MENU	CHINA
LOCALE	FRANCE
PARENTAL	HONG KONG
PASSWORD	JAPAN
DEFAULT	TAIWAN
	GBR
	USA
MAIN PAGE	

LANGUAGE = LİSAN
SUBTITLE = ALT YAZI
DISC MENU = DISK MENÜSÜ
LOCALE = YER
PARENTAL = ANNE BABA İÇİN
KONTROL FONKSİYONU
PASSWORD = ŞİFRE
DEFAULT = ÖN AYAR
MAIN PAGE = ANA SAYFA

CHINA = ÇİN
FRANCE = FRANSA
HONG KONG = HONG KONG'
JAPAN = JAPONYA
TAIWAN = TAYVAN
GBR = BÜYÜK BRİTANYA
USA = ABD

YER

İmleç tuşlarının yardımı ile, istediğiniz yeri seçiniz. Cihaz, bu seçime istinaden ilgili ayarları yapar (örn. ALT YAZI, LİSAN SEÇİMİ, vs.).

Tercih edilen ayarlar

LANGUAGE	1 G
SUBTITLE	3 PG
DISC MENU	4 PG 13
LOCALE	6 PG-R
PARENTAL	7 NC-17
PASSWORD	8 ADULT
DEFAULT	NO PARENTAL

MAIN PAGE

LANGUAGE = LİSAN
 SUBTITLE = ALT YAZI
 DISC MENU = DISK MENÜSÜ
 LOCALE = YER
 PARENTAL = ANNE BABA İÇİN
 KONTROL FONKSİYONU
 PASSWORD = ŞİFRE
 DEFAULT = ÖN AYAR
 MAIN PAGE = ANA SAYFA

1 G = 1 G
 3 PG = 3 PG
 4 PG 13 = 4 PG 13
 6 PG-R = 6 PG-R
 7 NC-17 = 7 NC-17
 8 ADULT = ADULT
 NO PARENTAL = ANNE BABA İÇİN
 KONTROL FONKSİYONU YOK

ANNE BABA İÇİN KONTROL FONKSİYONU

İmleç tuşlarının yardımı ile, anne baba için istediğiniz kontrol fonksiyonunu seçiniz ve seçiminizi ENTER tuşu ile tasdik ediniz.

LANGUAGE	
SUBTITLE	
DISC MENU	
LOCALE	
PARENTAL	
PASSWORD	CHANGE
DEFAULT	

MAIN PAGE

LANGUAGE = LİSAN
 SUBTITLE = ALT YAZI
 DISC MENU = DISK MENÜSÜ
 LOCALE = YER
 PARENTAL = ANNE BABA İÇİN
 KONTROL FONKSİYONU
 PASSWORD = ŞİFRE
 DEFAULT = ÖN AYAR
 MAIN PAGE = ANA SAYFA

CHANGE = CHANGE

ŞİFRE

CHANGE opsiyonunu seçiniz ve seçiminizi ENTER tuşu ile tasdik ediniz. Eski şifreyi giriniz (fabrika çıkışında ön ayar olarak şifre / gizli sayı 3308 ayarlıdır) ve ardından yeni dört haneli şifreyi / gizli sayıyı giriniz. Tasdik amacıyla, şifreyi / gizli sayıyı bir kez daha giriniz. Girdiğiniz verileri doğru tekrarlamaya dikkat ediniz.

GENEL KURULUM

Tercih edilen ayarlar

LANGUAGE	
SUBTITLE	
DISC MENU	
LOCALE	
PARENTAL	
PASSWORD	
DEFAULT	RESET

MAIN PAGE

LANGUAGE = LİSAN

SUBTITLE = ALT YAZI

DISC MENU = DISK MENÜSÜ

LOCALE = YER

PARENTAL = ANNE BABA İÇİN

KONTROL FONKSİYONU

PASSWORD = ŞİFRE

DEFAULT = ÖN AYAR

MAIN PAGE = ANA SAYFA

RESET = SIFIRLAMA TUŞU RESET

Fabrika ayarı (RESET)

Cihazı fabrika ayarlarına geri almak için, sıfırlama tuşu RESET opsiyonunu seçiniz.

DEFAULT	GENERAL SETUP	TV DISPLAY	NORMAL / PS
		TV TYPE	PAL (USA:NTSC)
		PIC mode	AUTO
		Angle mark	ON
		OSD LANGUAGE	ON
		SPDIF	ON
	Speaker Setup		
	Dolby Digital Setup		
	Preference	Language	English
		Subtitle	English
		DISC menu	English
		Locale	
		Parental	
		Password	3308

Default = Ön ayar

General setup = Genel kurulum

Speaker setup = Hoparlörlerin kurulması

Dolby Digital Setup = Dolby fonksiyonunun kurulması

Preference = Tercih edilen ayarlar

TV display = TV göstergesi

TV type = TV Tipi

PIC mode = Resim modu

Angle mark = Açık sinyali

OSD Language = OSD lisanı

SPDIF = SPDIF

Language = Lisan

Subtitel = Alt yazı

DISC menu = DİSK menüsü

Locale = Yer

Parental = Anne baba için kontrol fonksiyonu

Password = Şifre

Normal/PS = Normal/PS

PAL (USA: NTSC) = PAL (USA: NTSC)

AUTO = OTO

ON = AÇIK

ENGLISH = İNGİLİZCE

TEKNİK VERİLER

İşletme gerilimi:

+12 V (11 V-16 V), Test gerilimi 14,4V,
Şasi eksi kutup

Akım tüketimi:

2,0 A'dan daha az

İşletme sıcaklığı:

-15° C ile +60° C arasında

Sinyal sistemi:

Karışık video sinyali 1,0 Vp-p 75 Ohm
RCA geçmeli soket

Desteklenen diskler:

1. DVD-VIDEO diskleri

5" (12 cm) tek yüz, tek kat

5" (12 cm) tek yüz, iki kat

3" (8 cm) tek yüz, tek kat

3" (8 cm) tek yüz, iki kat

2. Compact-Disc

(CD-DA, VIDEO CD)

5" (12 cm) disk

3" (8 cm) disk

Audio çıkış gücü:

600 Ohm (2 ch 2,0 Vrms)

Özellikler

Audio çıkış sinyali:

1. Frekans aralığı:
20 Hz-20 kHz
2. Parazit aralığı:
90 dB (JIS)
3. Ses seviyesi oynaması:
Ölçülebilir aralığın altında

Uyarı:

Teknik düzeltmelerden dolayı, teknik veriler ve cihaz dizaynı, önceden özel bir duyuru yapılmadan değiştirilebilir.

Servis numaraları

Country:	Phone:	Fax:	WWW:
Germany	(D) 0180-5000225	05121-49 4002	http://www.blaupunkt.com
Austria	(A) 01-610 390	01-610 393 91	
Belgium	(B) 02-525 5454	02-525 5263	
Denmark	(DK) 44 898 360	44-898 644	
Finland	(FIN) 09-435 991	09-435 99236	
France	(F) 01-4010 7007	01-4010 7320	
Great Britain	(GB) 01-89583 8880	01-89583 8394	
Greece	(GR) 0800-550 6550	01-576 9473	
Ireland	(IRL) 01-4149400	01-4598830	
Italy	(I) 02-369 6331	02-369 6464	
Luxembourg	(L) 40 4078	40 2085	
Netherland	(NL) 023-565 6348	023-565 6331	
Norway	(N) 66-817 000	66-817 157	
Portugal	(P) 01-2185 00144	01-2185 11111	
Spain	(E) 902-120234	916-467952	
Sweden	(S) 08-7501500	08-7501810	
Switzerland	(CH) 01-8471644	01-8471650	
Czech. Rep.	(CZ) 02-6130 0441	02-6130 0514	
Hungary	(H) 01-333 9575	01-324 8756	
Poland	(PL) 0800-118922	022-8771260	
Turkey	(TR) 0212-3350677	0212-3460040	
USA	(USA) 800-2662528	708-6817188	
Brasil (Mercosur)	(BR) +55-19 3745 2769	+55-19 3745 2773	
Malaysia (Asia Pacific)	(MAL) +604-6382 474	+604-6413 640	