



DAB-Radyo / CD / MP3 / MMC/SD

Woodstock DAB 53

Montaj kılavuzu



<http://www.blaupunkt.com>

 **BLAUPUNKT**

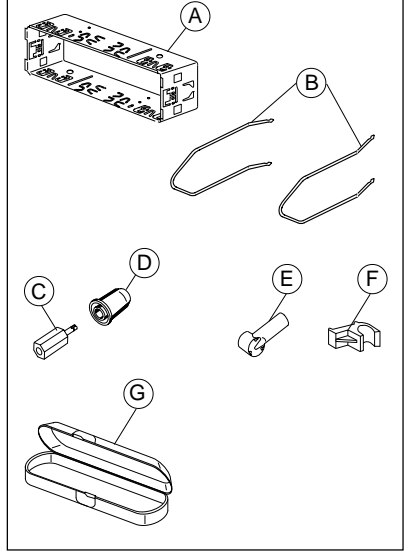
⚠ Güvenlik uyarıları

Montaj ve bağlantı sırasında lütfen aşağıdaki güvenlik uyarılarına dikkat ediniz.

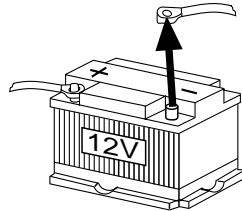
- Akümülatörün eksi kutbunu sökünüz! Burada araç üreticisinin güvenlik uyarılarına dikkat ediniz.
- Deliklerin delinmesinde, herhangi bir araç parçasının hasar görmemesine özen gösteriniz.
- Artı ve eksi kabloların kesiti 1,5 mm²'den daha küçük olmamalıdır.
- Araç fişini radyoya **bağlamayınız!**
- BLAUPUNKT satıcılarından aracınızın tipine uygun bir adaptör kablosu temin ediniz.
- Aracınızın türüne göre buradaki açıklamalar farklılık gösterebilir. Montaj ve bağlantı hatası ve bunun sonucu oluşan hasarlar için herhangi bir sorumluluk üstlenmeyiz.

Buradaki açıklamalar yapacağınız montaja uymuyorsa, lütfen BLAUPUNKT yetkili satıcısına, aracınızın üreticisine danışınız ya da müşteri danışma hattımızı arayınız.

Birlikte verilen montaj ve bağlantı parçaları

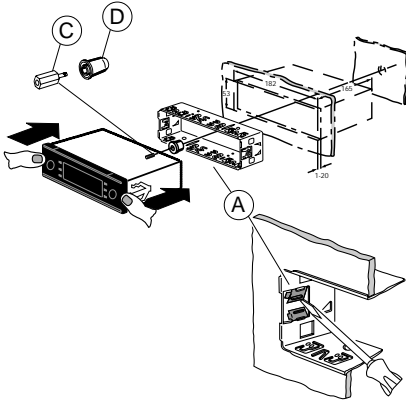


1.

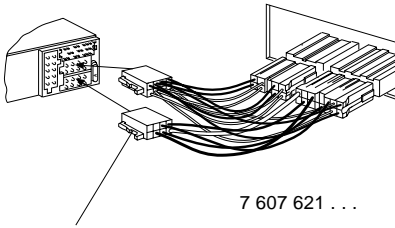


MONTAJ KILAVUZU

2.



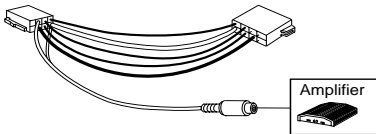
3.



Araca özgü adaptör kablosu yetkili satıcılardan elde edilebilir.

Sub out cable

7 607 609 093

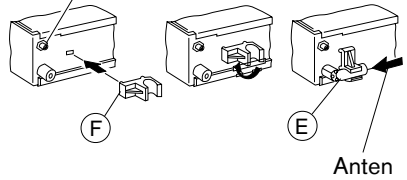


48

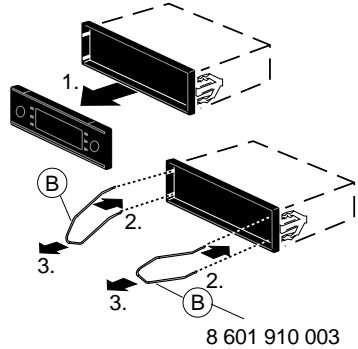


Bir amplifikatörün veya deęiřtiricinin takılması durumunda, Line-In (hat giriři) veya Line-Out (hat çıkıřı) fiři baęlantısı kurulmadan önce, kesinlikle cihazın řasi (toprak) baęlantıları kurulmalıdır.

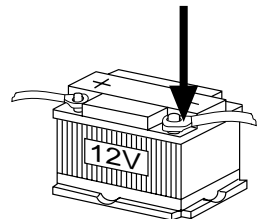
4. DAB anteni



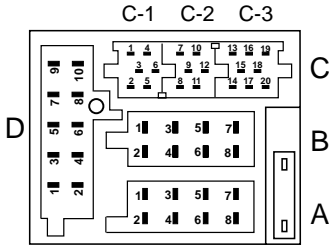
5. Sökülmesi



6.



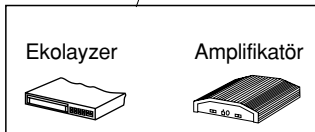
7.



| A | | B | |
|---|----------------|---|-----------------|
| 1 | Gala | 1 | Speaker out RR+ |
| 2 | Radio Mute | 2 | Speaker out RR- |
| 3 | Sub out | 3 | Speaker out RF+ |
| 4 | Permanent +12V | 4 | Speaker out RF- |
| 5 | Aut. antenna | 5 | Speaker out LF+ |
| 6 | Illumination | 6 | Speaker out LF- |
| 7 | Kl.15/Ignition | 7 | Speaker out LR+ |
| 8 | Ground | 8 | Speaker out LR- |

| D | |
|----|-------------|
| 1 | AUX 2- NF L |
| 2 | AUX 2- NF R |
| 3 | AUX 2- GND |
| 4 | NC |
| 5 | NC |
| 6 | NC |
| 7 | NC |
| 8 | NC |
| 9 | NC |
| 10 | NC |

| C | | | | | |
|----|-------------------------|----|--------------------------------|----|-------------------|
| C1 | | C2 | | C3 | |
| 1 | Line Out LR | 7 | Telefon / Navi NF in + | 13 | Bus - In |
| 2 | Line Out RR | 8 | Telefon / Navi NF in - | 14 | Bus - Out |
| 3 | Line Out Masse / Ground | 9 | Radio / Navi Mute | 15 | Permanent +12V |
| 4 | Line Out LF | 10 | ⚡ FB +12V / RC +12V | 16 | ⚡ +12V |
| 5 | Line Out RF | 11 | Fernbedienung / Remote Control | 17 | Bus - Masse / GND |
| 6 | ⚡ +12V Amplifier | 12 | FB - Masse / RC - GND | 18 | AF - Masse / GND |
| | | | | 19 | Line In - L |
| | | | | 20 | Line In - R |



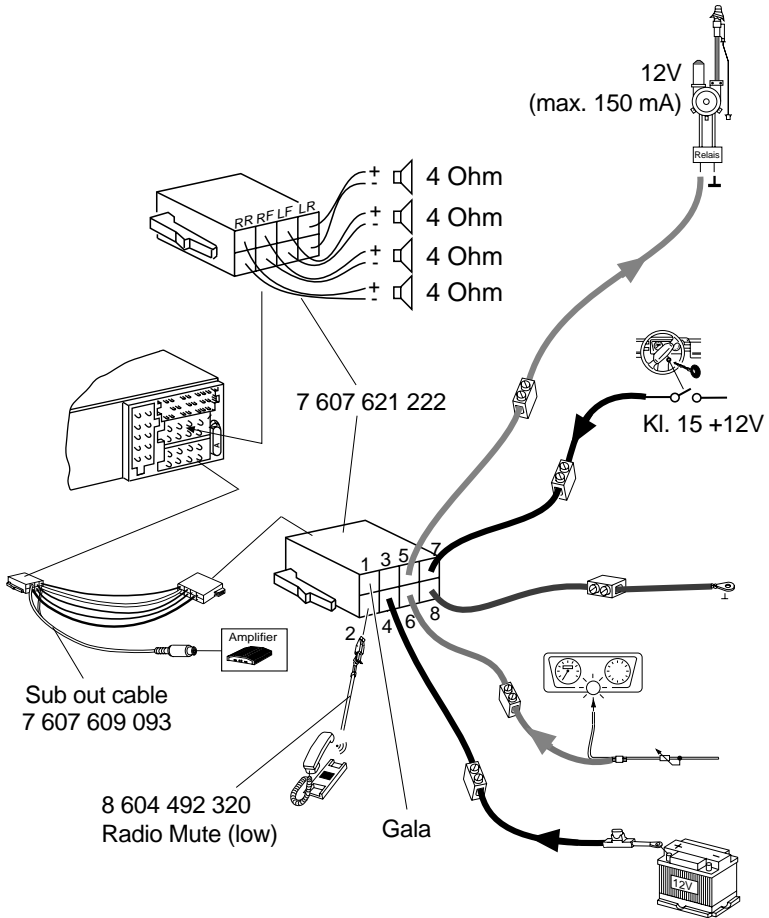
Uzaktan
kumanda

Tel.- NF in

CD değıştirici

MONTAJ KILAVUZU

8.



Değişiklikler olabilir!

Servis numaraları

| Country: | Phone: | Fax: | WWW: |
|----------------------------|-------------------------|--------------------|---|
| Germany | (D) 0180-5000225 | 05121-49 4002 | http://www.blaupunkt.com |
| Austria | (A) 01-610 390 | 01-610 393 91 | |
| Belgium | (B) 02-525 5454 | 02-525 5263 | |
| Denmark | (DK) 44 898 360 | 44-898 644 | |
| Finland | (FIN) 09-435 991 | 09-435 99236 | |
| France | (F) 01-4010 7007 | 01-4010 7320 | |
| Great Britain | (GB) 01-89583 8880 | 01-89583 8394 | |
| Greece | (GR) 0030 210 57 85 350 | 0030 210 57 69 473 | |
| Ireland | (IRL) 01-4149400 | 01-4598830 | |
| Italy | (I) 02-369 6331 | 02-369 6464 | |
| Luxembourg | (L) 40 4078 | 40 2085 | |
| Netherland | (NL) 023-565 6348 | 023-565 6331 | |
| Norway | (N) 66-817 000 | 66-817 157 | |
| Portugal | (P) 01-2185 00144 | 01-2185 11111 | |
| Spain | (E) 902-120234 | 916-467952 | |
| Sweden | (S) 08-7501500 | 08-7501810 | |
| Switzerland | (CH) 01-8471644 | 01-8471650 | |
| Czech. Rep. | (CZ) 02-6130 0441 | 02-6130 0514 | |
| Hungary | (H) 01-333 9575 | 01-324 8756 | |
| Poland | (PL) 0800-118922 | 022-8771260 | |
| Turkey | (TR) 0212-3350677 | 0212-3460040 | |
| USA | (USA) 800-2662528 | 708-6817188 | |
| Brasil (Mercosur) | (BR) +55-19 3745 2769 | +55-19 3745 2773 | |
| Malaysia (Asia Pacific) | (MAL) +604-6382 474 | +604-6413 640 | |

Blaupunkt GmbH

