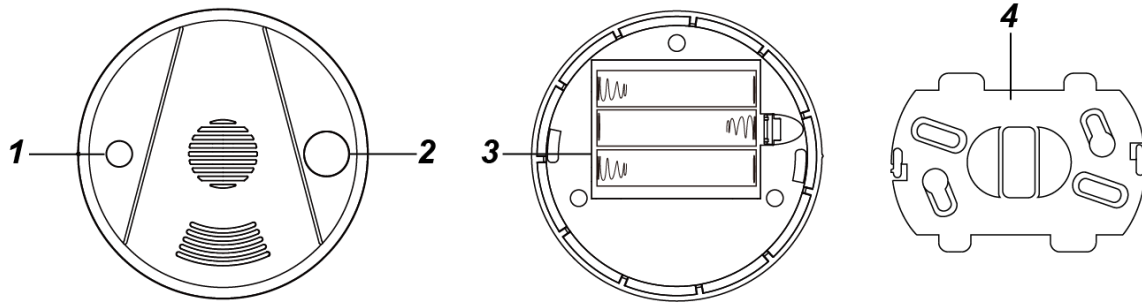


Hitze-Detektor (HD-S1)



Geräteübersicht

1. LED
2. Lern/Testtaste
3. Batteriefach
4. Montageplatte

Lieferumfang

- 1 x Hitze-Detektor
- 4 x Dübel und Schrauben
- 3 x 1.5V AA Alkaline Batterien
- 1 x Montageplatte

Einlernen

Setzen Sie die Alarmzentrale in den Lernmodus, dann drücken Sie die Lern-/Testtaste zur Übermittlung des Lerncodes. Der Hitze-Detektor piept 2 Mal. Weitere Einzelheiten entnehmen Sie bitte der Bedienungsanleitung Ihrer Alarmzentrale im Kapitel „Einlernen“.

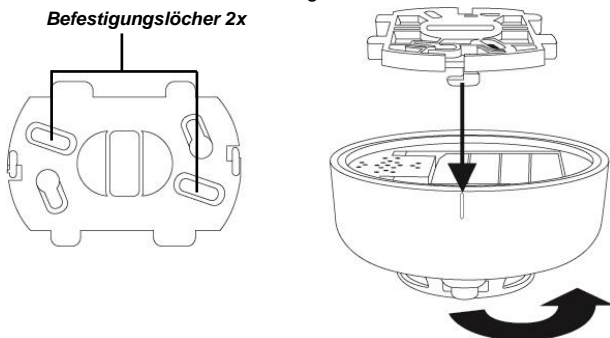
Installation

Der Montageplatte des Hitze-Detektors hat 2 Aussparungen.

1. Nutzen Sie die Aussparungen der Montageplatte als Vorlage, um die endgültige Position des Hitze-Detektors an der Decke zu markieren.
2. Bohren Sie Löcher in die Decke. Benutzen Sie die Montageplatte als Bohrvorlage.
4. Montieren Sie die Montageplatte mit den beigelegten Dübeln und Schrauben an der Decke.
5. Schrauben Sie den Hitze-Detektor auf die Montageplatte fest.

Wir empfehlen Ihnen, den Hitze-Detektor in der Mitte des Raumes an der Decke zu befestigen.

Befestigungslöcher 2x



Betrieb

Temperaturerkennung

Der Hitze-Detektor überwacht die Temperatur und löst unter folgenden Bedingungen einen Alarm aus:

1. Die Temperatur steigt über 57°C.
2. Die Temperatur steigt um mehr als 8°C pro Minute.

In diesen Fällen sendet der Hitze-Detektor ein Alarmsignal an die Alarmzentrale, und die eingebaute Sirene wird aktiviert. Die LED blinkt.

Nach dem Aktivieren überprüft der Hitze-Detektor die Temperatur alle 10 Sekunden und bleibt im Alarmzustand, bis eine der folgenden Bedingungen erfüllt ist:

1. Wenn die Temperatur auf über 57°C gestiegen ist, muss sie auf 49°C zurückfallen, damit der Alarm stoppt.
2. Wenn die Temperatur nicht über 57°C liegt und der Alarm durch einen Temperaturanstieg von mehr als 8 °C pro Minute ausgelöst wurde, muss die Temperatur um 4°C unter die Höchsttemperatur fallen, damit der Alarm deaktiviert wird.

Wenn eine dieser beiden Bedingungen erfüllt ist, stoppt der Hitze-Detektor den Alarm und sendet ein Wiederherstellungssignal an die Alarmzentrale. Wenn der Alarm nicht stoppt, wiederholt der Hitze-Detektor das Signal alle 2 Minuten.

Sie können den Alarm auch manuell stoppen, indem Sie die Lern/Testtaste drücken; dadurch wird der Stumm-Modus eingeschaltet.

Stummer Alarm

Wenn der Alarm aktiviert ist, wird der Hitze-Detektor durch Drücken der Lern/Testtaste 10 Minuten lang in den stummen Alarm-Modus versetzt.

Die eingebaute Sirene gibt keinen Alarmton aus, und die LED blinkt einmal pro Sekunde.

Nach diesen 10 Minuten piept der Hitze-Detektor zwei Mal und kehrt zu seiner normalen Funktion zurück. Liegt die Temperatur immer noch über der Alarmgrenze, löst der Hitze-Detektor erneut Alarm aus.

Testen des Hitze-Detektors

Sie können testen, ob der Sensor des Hitze-Detektors normal funktioniert, indem Sie die Lern/Testtaste im normalen Betrieb drücken.

LED

Aus	Normaler Betriebsmodus
An (2 Sekunden)	Der Hitze-Detektor sendet ein Alarmsignal.
Blinkt schnell	Der Hitze-Detektor schlägt Alarm
Blinkt jede Sekunde	Im stummen Alarmmodus blinkt die LED 10 Minuten lang jede Sekunde.
Blinkt langsam (alle 30 Sekunden)	Batterie schwach (Austausch erforderlich)
Aufblinken und Piepen jede Minute	Der Hitze-Detektor ist außer Betrieb oder die Batterie sehr schwach

An (1,5 Sekunden)	Die Lern/Testtaste wird im normalen Betriebsmodus gedrückt
-------------------	--

Batterie

Der Hitze-Detektor wird mit drei 1,5V AA Alkaline Batterien betrieben. Die Alarmzentrale zeigt an, wenn die Batterie gewechselt werden muss.

Auswechseln der Batterien:

1. Drehen Sie den Hitze-Detektor in Uhrzeigerrichtung, um ihn von der Montageplatte zu lösen.
2. Nehmen Sie die Batterieabdeckung ab.
3. Holen Sie die alten Batterien heraus.
4. Drücken Sie die Lern/Testtaste einige Male, um die Restspannung vollständig zu entladen.
5. Legen Sie die neuen Batterien ein. Achten Sie auf die richtige Polarität. Der Hitze-Detektor piept zwei Mal.
6. Setzen Sie die Batterieabdeckung wieder auf.
- ~~7. Befestigen Sie den Hitze-Detektor erneut auf der Montageplatte.~~

~~7.~~

Spezifikationen

Umweltbedingungen

-10°C bis +40°C, relative Feuchtigkeit bis zu 85%, nicht kondensierend.

Funkfrequenz

868 MHz

Produktregistrierung

Registrieren Sie Ihr Blaupunkt Home Security Produkt – und sichern Sie sich die damit verbundenen Vorteile jetzt!

Füllen Sie dazu das Formular auf www.bp-care.de aus und geben Sie das Produktpasswort *blau.sicher* ein. Sie erhalten dann Ihr individuelles Vorteilspaket kostenlos direkt nach Hause. Zusätzlich erhalten Sie einen exklusiven Premium-Sticker.

Außerdem informieren wir Sie regelmäßig über neue Sicherheitskonzepte, Premium Updates und vieles mehr.

Vielen Dank, dass Sie sich für ein Home Security Funk-Alarmsystem von Blaupunkt entschieden haben.