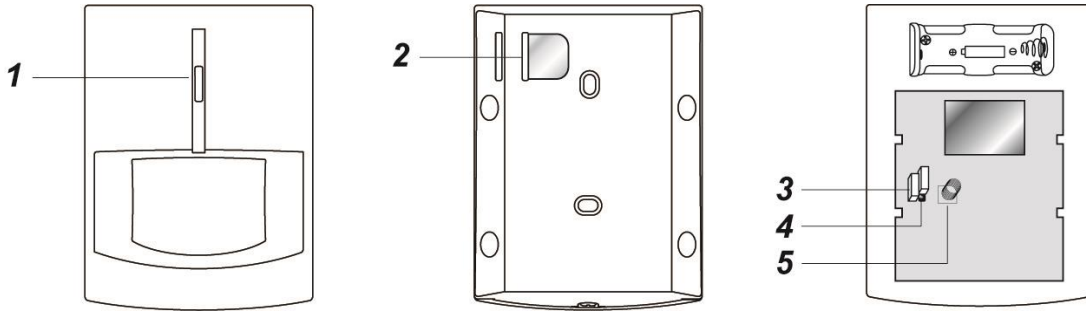


# Funk-Bewegungsmelder (IR-S1L)



## Geräteübersicht

### 1. Lern-/Testtaste und LED-Anzeige

Drücken Sie diese Taste, um den Lern-/Testcode an die Alarmzentrale zu übermitteln. Der Testmodus wird nun für 3 Minuten aktiviert. Im Testmodus leuchtet die LED bei jeder Aktivierung des Bewegungsmelders auf.

### 2. Batterieisolator

### 3. Steckbrücke zur Aktivierung / Deaktivierung der Funkstreckenüberwachung (JP2)

### 4. Steckbrücke zur Einstellung einer hohen oder niedrigen Sensitivität (JP3)

### 5. Sabotagekontakt

Der Sabotagekontakt schützt den Bewegungsmelder vor unbefugter Manipulation oder Demontage.

## Lieferumfang

- 1 x Funk-Bewegungsmelder
- 4 x Dübel und Schrauben für die Wandmontage
- 1 x 3V ½ AA Lithiumbatterie (bereits eingelegt)

### Steckbrücke zur Aktivierung / Deaktivierung der Funkstreckenüberwachung (JP2)

<b>Steckbrücke aktiviert</b> Die Steckbrücke wird auf beiden PINs aufgesetzt	<b>Steckbrücke deaktiviert</b> Die Steckbrücke wird entfernt oder auf einem PIN geparkt
---	--

Ist die Steckbrücke deaktiviert, übermittelt der Bewegungsmelder die Funkstreckenüberwachungssignale in regelmäßigen Abständen an die Alarmzentrale, die die Funktionsfähigkeit des Sensors überwacht.

Steckbrücke <b>aktiviert</b>	= Funkstreckenüberwachungsfunktion ist deaktiviert
Steckbrücke <b>deaktiviert</b>	= Funkstreckenüberwachung ist aktiviert ( <b>Lieferzustand</b> )

### Steckbrücke zur Einstellung einer hohen oder niedrigen Sensitivität (JP3)

<b>Steckbrücke aktiviert</b> Der Steckbrücke wird auf beiden PINs aufgesetzt	<b>Steckbrücke deaktiviert</b> Die Steckbrücke wird entfernt oder auf einem PIN geparkt
---	--

Steckbrücke <b>aktiviert</b>	= hohe Sensitivität des Bewegungsmelders
Steckbrücke <b>deaktiviert</b>	= niedrige Sensitivität des Bewegungsmelders ( <b>Lieferzustand</b> )
Steckbrücke <b>deaktiviert</b> = niedrige Sensitivität ( <b>Lieferzustand</b> )	

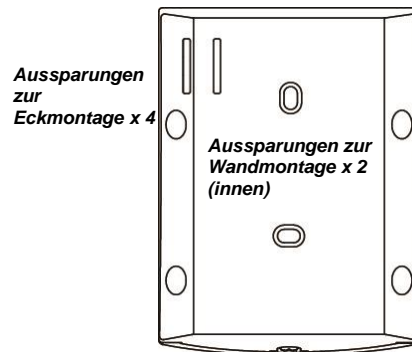
## Einlernen

Setzen Sie die Alarmzentrale in den Lernmodus. Drücken Sie dann die Lern-/Testtaste zur Übermittlung des Lern-/Testcodes. Weitere Informationen finden Sie in der Bedienungsanleitung Ihrer Alarmzentrale im Kapitel „Einlernen“.

## Installation

Der Bewegungsmelder hat sechs Aussparungen auf der Rückseite. Die 2 Aussparungen in der Mitte sind zur Wandmontage; die 4 Aussparungen an den Seiten zur Eckmontage.

- Lösen Sie die Schraube auf der Unterseite und öffnen Sie das Gehäuse.
- Drücken Sie die Aussparungen durch, so dass Löcher entstehen.
- Nutzen Sie die Aussparungen als Schablone und bohren Sie die passenden Löcher in die Wand.
- Montieren Sie den Bewegungsmelder mit den beigelegten Dübeln und Schrauben.
- Schließen Sie das Gehäuse und ziehen Sie die Schraube wieder fest.



## Betrieb

### Stromsparfunktion

Der Bewegungsmelder hat eine eingebaute Stromsparfunktion. Nach Übermittlung einer Bewegungserkennung an die Alarmzentrale überträgt der Bewegungsmelder eine Minute lang keine weitere Bewegungserkennung. Jede innerhalb dieser Minute erkannte Bewegung verlängert den Zeitraum, in dem kein weiteres Signal zur Alarmzentrale gesendet wird, um eine weitere Minute. So führen ständige Bewegungen vor dem Sensor nicht zu einer unnötigen Batteriebelastung.

### Testmodus

Drücken Sie die Lern-/Testtaste, um den 3minütigen Testmodus zu aktivieren. Im Testmodus leuchtet die LED bei jeder Aktivierung des Bewegungsmelders auf. Nutzen Sie den Testmodus, um die Erkennungsreichweite des Bewegungsmelders bei der Montage zu bestimmen, damit alle Bewegungen in dem geplanten Absicherungsbereich erkannt werden.

### LED

Aus	Normalbetrieb
Ein (2 Sekunden)	- Bei ausgelöstem Sabotagekontakt - Bei schwacher Batterie, ausgelöstem Sabotagekontakt oder im Testmodus

### **Batteriewechsel**

Der Bewegungsmelder wird mit einer CR2 3V ½ AA Lithiumbatterie betrieben. Der Bewegungsmelder erkennt, wenn die Batterie schwächer wird und benachrichtigt die Alarmzentrale, wenn die Spannung zu niedrig ist.

Wenn die Batterie des Bewegungsmelders leer ist, gehen Sie wie folgt vor:

1. Lösen Sie die Schraube auf der Unterseite und öffnen Sie das Gehäuse.
2. Nehmen Sie die leere Batterie aus dem Batteriefach.
3. Betätigen Sie mehrmals hintereinander die Lern-/Testtaste, um die Restspannung aus dem Sensor zu entladen.
4. Legen Sie die neue Batterie in das Batteriefach ein. **ACHTEN SIE AUF DIE RICHTIGE POLARITÄT.**  
Die LED leuchtet nun für ca. 30 Sekunden auf und zeigt die Aufwärmphase des Bewegungsmelders an.
5. Setzen Sie das Gehäuse auf den Bewegungsmelder und ziehen Sie die Schraube wieder fest.

### **Spezifikation**

#### **Umweltbedingungen**

-10°C bis +40°C, relative Luftfeuchtigkeit bis zu 85%, nicht kondensierend

#### **Funkfrequenz**

868 MHz FM

### **Produktregistrierung**

Registrieren Sie Ihr Blaupunkt Home Security Produkt – und sichern Sie sich die damit verbundenen Vorteile jetzt!

Füllen Sie dazu das Formular auf [www.bp-care.de](http://www.bp-care.de) aus und geben Sie das Produktpasswort blau.sicher ein. Sie erhalten dann Ihr individuelles Vorteilspaket kostenlos direkt nach Hause. Zusätzlich erhalten Sie einen exklusiven Premium-Sticker.

Außerdem informieren wir Sie regelmäßig über neue Sicherheitskonzepte, Premium Updates und vieles mehr.

Vielen Dank, dass Sie sich für ein Home Security Funk-Alarmsystem von Blaupunkt entschieden haben.