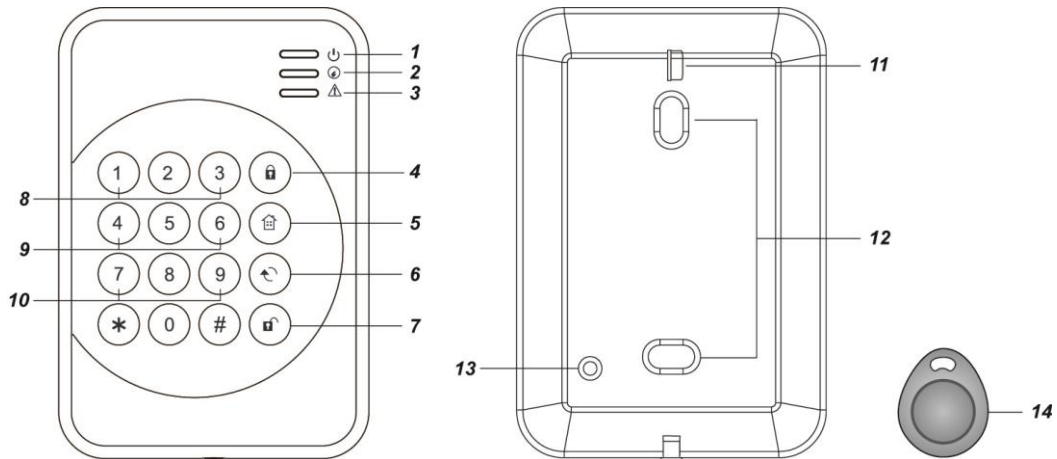


Funk-Bedienteil mit Tag-Reader (KPT-S1)



Geräteübersicht

1. Aktivitäts-LED (Blau/Orange)

2. Status-LED (Blau/Rot)

3. Fehler-LED (Orange)

4. Abwesend Scharf-Taste

5. Anwesend Scharf-Taste

6. Status-Taste

7. Unscharf-Taste

8. Panikalarm

Zum Auslösen eines Panikalarms drücken Sie gleichzeitig die Ziffern 1 und 3 auf der Tastatur.

9. Feuersalarm

Zum Auslösen eines Feuersalarms drücken Sie gleichzeitig die Ziffern 4 und 6 auf der Tastatur.

10. Notfallalarm

Zum Auslösen eines Notfallalarms drücken Sie gleichzeitig die Ziffern 1 und 3 auf der Tastatur.

11. Batterieisolator

12. Aussparungen für die Wandmontage

13. Sabotagekontakt

Der Sabotagekontakt schützt das Funk-Bedienteil vor unbefugter Manipulation oder Demontage.

14. RFID-TAG

Lieferumfang

1 x Funk-Bedienteil

2 x Dübel und Schrauben für die Wandmontage

2 x RFID-Tag

1 x 3V Lithiumbatterie (bereits eingelegt)

Einlernen

Das Funk-Bedienteil einlernen:

1. Setzen Sie die Alarmzentrale in den Einlern-Modus.
2. Drücken Sie gleichzeitig die Tasten # und *, um den Lerncode zu übermitteln.
3. Beenden Sie den Einlernvorgang nach den Anweisungen in der Betriebsanleitung Ihrer Alarmzentrale.

Installation

Das Funk-Bedienteil hat 2 Aussparungen auf der Rückseite.

1. Öffnen Sie das Gehäuse, indem Sie die Schraube lösen.
2. Nutzen Sie die Aussparungen als Schablone, um die endgültige Position des Bedienteils an der Wand zu markieren (am besten in Brusthöhe).
3. Bohren Sie die passenden Löcher in die Wand.
4. Montieren Sie das Funk-Bedienteil mit den beigelegten Dübeln und Schrauben an der Wand.
5. Schließen Sie das Gehäuse und ziehen Sie die Schraube wieder fest.



Betrieb

Standby-Modus

Das Funk-Bedienteil hat eine Stromsparfunktion. Wenn 5 Sekunden lang keine Taste gedrückt wird, schaltet sich das Bedienteil automatisch ab, um Strom zu sparen. Wenn man eine Taste drückt, wird das Bedienteil wieder aktiviert, und die Aktivitäts-LED leuchtet, um den normalen Betriebsmodus anzuzeigen.

Einstellungen des Funk-Bedienteils

Das Funk-Bedienteil unterstützt im Programmier-/Testmodus unterschiedliche Konfigurationsmöglichkeiten. Vor der Nutzung muss das Bedienteil konfiguriert werden.

Mit dem PIN-Code „0000“ gefolgt von der „*“-Taste können Sie den Programmier-/Testmodus des Bedienteils aktivieren. (Die blaue Aktivitäts-LED leuchtet in diesem Modus).

Im Programmier-/Testmodus können Sie die folgenden Konfigurationen vornehmen:

Tastenkombination	Funktion
" * " und danach "1"	RFID-Tag Verwaltung
" * " und danach "7"	Lerncode zur Alarmzentrale übertragen. (entspricht im normalen Modus der Tastenkombination # und *)
" * " und danach "2"	De-(Aktivierung) Panik-/Überfallalarm mit Tastenkombination 1 + 3 (gleichzeitig drücken)
" * " und danach "3"	De-(Aktivierung) Feueralarm mit Tastenkombination 4 + 6 (gleichzeitig drücken)
" * " und danach "4"	De-(Aktivierung) Notfallalarm mit Tastenkombination 7 + 9 (gleichzeitig drücken)
" * " und danach "5"	Hiermit werden alle Tastenkombinationen gleichzeitig deaktiviert, die zuvor mit 2 Tasten aktiviert wurden.
" * " und danach "6"	Änderung des Bedienteil-PIN-Codes zur Aktivierung des Programmier-/Testmodus: 1. Geben Sie den alten Code ein und drücken Sie danach die Statustaste. 2. Geben Sie einen neuen 4-stelligen PIN-Code ein und drücken Sie danach die „#“-Taste.
" * " und danach "8"	Aktivierung der Scharfschaltung ohne Benutzer-PIN.
" * " und danach "9"	Aktivierung der Scharfschaltung nur mit Benutzer-PIN (Lieferzustand).
" * " danach "0"	Aktivierung der Scharfschaltung mit Bedienteil-PIN-Code.
Unschärf-Taste zweimal drücken	Verlassen des Programmier-/Testmodus

RFID-TAG Verwaltung

Das Funk-Bedienteil funktioniert mit den beiliegenden RFID-Tags. Ordnen Sie dem Tag einen Benutzer-PIN-Code zu. Wenn Sie jetzt mit dem Tag über das Bedienteil streichen, versetzen Sie Ihre Alarmzentrale in den Abwesend Scharf-/Anwesend Scharf- oder in den Unschärf-Modus.

Bis zu 6 Tags können im Funk-Bedienteil eingespeichert und den Benutzer-PIN-Codes für die Alarmzentrale zugeordnet werden:

Neuen Tag hinzufügen:

1. Wählen Sie den Bedienteil-Testmodus.
2. Geben Sie " * " und danach "1" ein, um in die Tag-Verwaltung zu gelangen. Die rote Status-LED leuchtet auf.
3. Geben Sie einen 4-stelligen "Alarmzentralen Benutzer-PIN-Code" + "#" Taste ein.

Rote Status-LED blinkt	Tag wurde erfolgreich hinzugefügt
Blaue Status-LED blinkt mit 4 Tönen	Fehler: Falsche Benutzer-PIN-Code Länge
Rote Status-LED blinkt mit 4 Tönen	Fehler: Bedienteil hat schon 6 Tags gespeichert

4. Halten Sie den Tag nah an das Bedienteil, wenn die rote Status-LED blinkt.

Rote Status-LED an mit 2 Tönen	Tag wurde erfolgreich hinzugefügt
Rote Status-LED an mit 1 Ton	Fehler: Dieser Benutzer-Pin-Code wurde dem Tag bereits zugeordnet
Rote Status-LED an mit 4 Tönen	Fehler: Tag wurde bereits anderem Benutzer-PIN-Code zugeordnet

5. Wenn Sie den Tag erfolgreich hinzugefügt haben, drücken Sie die Entschärfen-Taste, um die Tag-Verwaltung zu verlassen.

Bereits bestehenden Tag entfernen:

1. Wählen Sie den Bedienteil-Testmodus.

2. Geben Sie " * " und danach "1" ein, um in die Tag-Verwaltung zu gelangen. Rote Status-LED leuchtet auf.
3. Geben Sie den Benutzer-PIN-Code des Tags ein, den Sie entfernen möchten, und drücken Sie danach die Status-Taste.
4. Das Bedienteil gibt einen langen Ton ab, die Tag-Informationen wurden entfernt.

Abwesend Scharf/Anwesend Scharf/Unschärf-Schaltung

Wenn das Bedienteil für die Scharfschaltung mit den in der Alarmzentrale hinterlegten Benutzer-PIN-Codes konfiguriert ist (" * " und danach "9" im Programmier-/Testmodus), gilt:

Abwesend Scharf	1. Geben Sie den Benutzer-PIN ein, der in der Alarmzentrale hinterlegt wurde, und drücken Sie anschließend die Abwesend Scharf-Taste. 2. Drücken Sie die Abwesend Scharf-Taste und halten Sie den RFID-Tag an das Bedienteil.
Anwesend Scharf	1. Geben Sie den Benutzer-PIN ein, der in der Alarmzentrale hinterlegt wurde, und drücken Sie anschließend die Anwesend Scharf-Taste. 2. Drücken Sie die Anwesend Scharf-Taste und halten Sie den RFID-Tag an das Bedienteil.
Unschärf	1. Geben Sie den Benutzer-PIN ein, der in der Alarmzentrale hinterlegt wurde, und drücken Sie anschließend die Unschärf-Taste. 2. Drücken Sie die Unschärf-Taste und halten Sie den RFID-Tag an das Bedienteil.

Wenn das Bedienteil für die Scharfschaltung ohne die in der Alarmzentrale hinterlegten Benutzer-PIN-Codes konfiguriert ist (" * " und danach "8" im Programmier-/Testmodus), gilt:

Abwesend Scharf	Drücken Sie die Abwesend Scharf-Taste.
Anwesend Scharf	Drücken Sie die Anwesend Scharf-Taste.
Unschärf	Geben Sie den Benutzer-PIN ein, der in der Alarmzentrale hinterlegt wurde, und drücken Sie anschließend die Unschärf-Taste.

Wenn das Bedienteil für die Scharfschaltung mit den Bedienteil-PIN-Codes konfiguriert ist (" * " und danach "0" im Programmier-/Testmodus), gilt:

Abwesend Scharf	Eingabe des Bedienteil-PIN-Codes + Abwesend Scharf-Taste
Anwesend Scharf	Eingabe des Bedienteil-PIN-Codes + Anwesend Scharf-Taste.
Unschärf	Eingabe des Bedienteil-PIN-Codes + Unschärf-Taste.

Überprüfung des Alarmzentralen-Status

Drücken Sie die Status-Taste, um den aktuellen Zustand der Alarmanlage abzurufen. Die Status-LED zeigt nun den aktuellen Zustand an.

Rote LED an	Abwesend Scharf geschaltet
Rote LED blinkt	Anwesend Scharf geschaltet
Blaue LED an	Unschärf geschaltet

Alarmfunktion mit zwei Tasten

Mit gleichzeitiger Betätigung von zwei Tasten kann manuell der entsprechende Alarm ausgelöst werden. Um diese Funktion nutzen zu können, müssen Sie diese im Programmier-/Testmodus aktivieren (werkseitig bereits aktiviert).

"1" + "3" (gleichzeitig drücken)	Panikalarm
"4" + "6" (gleichzeitig drücken)	Feueralarm
"7" + "9" (gleichzeitig drücken)	Notfallalarm

LEDs

● **Aktivitäts-LED**

Die Aktivitäts-LED leuchtet immer dann auf, wenn eine Taste gedrückt wird.

Aus	Bedienteil im Standby Modus.
Blaue LED an	Bedienteil im normalen Betriebsmodus
Blaue LED blinkt	Bedienteil im normalen Betriebsmodus, Batteriestand ist niedrig
Orange LED an	Bedienteil im Programmier-/Testmodus
Orange LED blinkt	Bedienteil ist im Programmier-/Testmodus und die Batterie ist niedrig.

● **Status-LED**

Die Status-LED leuchtet während des Betriebs oder wenn die Status-Taste gedrückt wird, um den Status der Alarmzentrale abzufragen.

Rote LED an	Abwesend Scharf aktiv.
Rote LED blinkt	Anwesend Scharf aktiv.
Blaue LED an	Alarmzentrale ist unscharf geschaltet.
Blaue LED blinkt	Keine Antwort von der Alarmzentrale. Falsche PIN-Code Eingabe. Versuch einer Anwesend-Scharfschaltung, wenn die Alarmzentrale Abwesend Scharf geschaltet ist. Auslösung eines Alarms über das Bedienteil.

● **Fehler-LED**

Die Fehler-LED leuchtet, wenn ein Fehler von der Alarmzentrale erkannt wird.

Orange LED an	Alarm im Zwischenspeicher.
Orange LED aus	Es liegt ein Fehler im System vor.

Batteriewechsel

Das Funk-Bedienteil wird mit einer 3V Lithiumbatterie betrieben. Das Bedienteil erkennt, wenn die Batterie schwächer wird und benachrichtigt die Alarmzentrale.

Wenn die Batterie des Bedienteils leer ist, gehen Sie wie folgt vor:

1. Öffnen Sie das Gehäuse des Bedienteils, indem Sie die Schraube an der Unterseite lösen.
2. Nehmen Sie die leere Batterie aus dem Batteriefach.
3. Betätigen Sie mehrere Male eine beliebige Taste, damit der Reststrom aus dem Bedienteil entladen wird.
4. Legen Sie die neue Batterie in das Batteriefach ein. Achten Sie auf die richtige Polarität.
5. Setzen Sie das Gehäuse wieder auf das Bedienteil und ziehen Sie die Schraube fest.

Zurücksetzen auf Werkseinstellungen

Wenn Sie Ihren Bedienteil-PIN-Code vergessen haben oder das Bedienteil einen Fehler anzeigt, können Sie das Funk-Bedienteil auf die Werkseinstellungen zurücksetzen.

1. Öffnen Sie das Gehäuse des Bedienteils, indem Sie die Schraube an der Unterseite lösen.
2. Entfernen Sie die Batterie aus dem Batteriefach.
3. Drücken Sie die Taste „3“ auf der Zifferntastatur des Bedienteils, halten Sie diese Taste und legen Sie die Batterie wieder ein.
4. Das Funk-Bedienteil gibt 3 kurze Töne ab.
5. Lassen Sie nun die Zifferntaste „3“ los. Das Bedienteil wurde auf die Werkseinstellungen zurückgesetzt.

Spezifikationen

Umweltbedingungen

-10°C bis +40°C, relative Luftfeuchtigkeit bis zu 85%, nicht kondensierend

Funkfrequenz

Produktregistrierung

Registrieren Sie Ihr Blaupunkt Home Security Produkt – und sichern Sie sich die damit verbundenen Vorteile jetzt!

Füllen Sie dazu das Formular auf www.bp-care.de aus und geben Sie das Produktpasswort *blau.sicher* ein. Sie erhalten dann Ihr individuelles Vorteilspaket kostenlos direkt nach Hause. Zusätzlich erhalten Sie einen exklusiven Premium-Sticker.

Außerdem informieren wir Sie regelmäßig über neue Sicherheitskonzepte, Premium Updates und vieles mehr.

Vielen Dank, dass Sie sich für ein Home Security Funk-Alarmsystem von Blaupunkt entschieden haben.