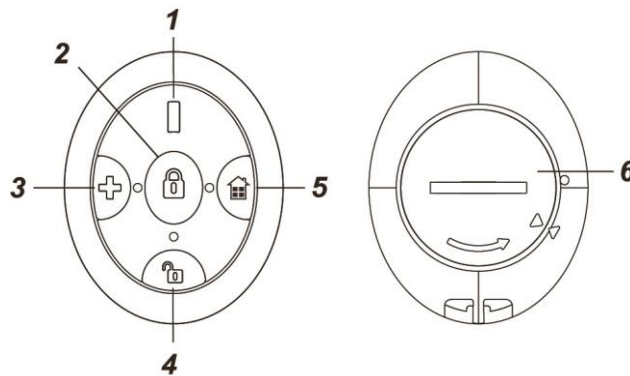


Draadloze Afstandsbediening (RC-S3)



Onderdelenbeschrijving

1. LED Indicator

De LED-Indicator zal oplichten wanneer een knop wordt ingedrukt.

2. Inbraak Alarm Knop

Druk de knop in om het alarmsysteem in te schakelen in de Inbraak Alarm modus.

3. Nood Knop

Druk op de knop en houdt deze ingedrukt voor 3 seconden om een noodalarm op elk gegeven moment te activeren.

4. Alarm Uitschakelen Knop

Druk de knop in om het alarm uit te schakelen.

5. Thuis Alarm Knop

Druk de knop in om het alarmsysteem in te schakelen in de Thuis Alarm modus.

6. Batterijdeksel

Inhoud van de verpakking

1 x Afstandsbediening

1 x CR2032 3V lithium batterij

Technische Specificaties

Omgevingsomstandigheden

-10°C tot 40°C, vochtigheid tot 85% niet condenserend.

Radiofrequentie

868 MHz

Inleren

Zet het regelpaneel in leermodus, druk vervolgens op de Inbraak Alarm Knop om de code te verzenden. Raadpleeg de handleiding van het regelpaneel voor programmeerinstrucies voor het apparaat.

Gebruik

Nood Alarm uitschakelen

De afstandsbediening kan het door zichzelf veroorzaakte noodalarm niet uitschakelen. Dit kan op het paneel zelf of via de Connect2Home App.

Batterij

De Afstandsbediening maakt gebruik van een CR2032 3V lithium batterij als bron van energie. Deze beschikt ook over een lege batterij detectie functie dat het regelpaneel laat weten wanneer het batterijvoltage laag is.

Als de Afstandsbediening een lage batterij heeft, volg dan de volgende procedure om de batterijen te vervangen:

1. Gebruik een muntje om de achterzijde te openen.
2. Plaats de nieuwe batterijen en let op de polariteit (+ en -). De zijde met de + moet naar boven wijzen.
3. Plaats het deksel terug en draai deze weer vast met het muntje.

