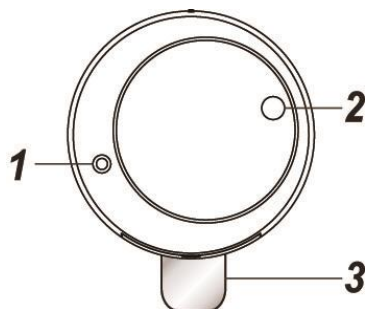


Bedienungsanleitung Blaupunkt Glasbruchsensor (SVGS-S2)



Geräteübersicht

1. Einlerntaste
2. LED Anzeige
3. Batterieisolator

Lieferumfang

- 1 x Glasbruchsensor
- 1 x Doppelseitiger Klebestreifen
- 1 x 3V Lithium-Batterie (bereits eingelegt)

Hinweise zur energiesparenden Nutzung

Der Sensor ist jederzeit per Funk mit der Alarmzentrale verbunden. Wenn der Sensor den Kontakt mit der Alarmzentrale verliert, wird er aktiv nach dieser suchen. Dies verbraucht viel Energie und reduziert die Batterie-Lebensdauer. Um das zu vermeiden, befolgen Sie bitte die folgenden Hinweise:

1. Stellen Sie sicher, dass die Alarmzentrale eingeschaltet und in Reichweite ist, wenn sie den Batterieisolator entfernen. Lernen Sie den Sensor unmittelbar nach dem Herausziehen des Batterieisolators ein.
2. Wenn Sie den Sensor aus dem System gelöscht haben, nehmen Sie die Batterie heraus.

Einlernen

1. Ziehen Sie den Batterieisolator heraus.
2. Versetzen Sie die Alarmzentrale in den Einlernmodus
(SA-Serie: Sensor +/- und dann Sensor zufüg.; Q-Serie: Einstellungen/Gerät: +).
3. Drücken Sie die Einlerntaste mit einem spitzen Gegenstand.
4. Warten Sie einige Sekunden bis die Alarmzentrale das Einlernen mit einem Signalton bestätigt. Schließen Sie das Einlernen ab, wie in der Bedienungsanleitung zu Ihrem Alarmsystem beschrieben.

Installation

Der Glasbruchsensor sollte ausschließlich auf Glas und nicht auf anderen Materialien montiert werden.

Ein doppelseitiger Klebestreifen zur Montage ist beigelegt.

1. Der Sensor sollte auf der Innenseite in einer Ecke des Fensters aufgeklebt werden.
2. Lösen Sie die erste Schutzfolie des Klebestreifens. Kleben Sie den Klebestreifen auf der Rückseite des Geräts mittig auf. Lösen Sie die zweite Schutzfolie des Klebestreifens. Drücken Sie das Gerät fest an die Scheibe und halten Sie es für etwa 10 Sekunden gedrückt.

Bedienung

Auslösen des Alarms

Sobald der Sensor eine Vibration registriert, leitet er ein Signal an die Alarmzentrale weiter. Entsprechend der Konfiguration des Sensors wird die Zentrale Alarm ausgelöst.

Erfassungsbereich

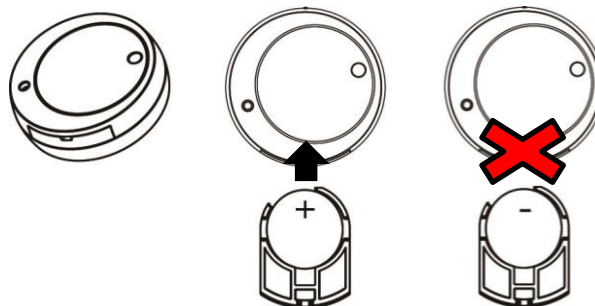
Der Sensor hat einen Erfassungsbereich von etwa 2.5 Metern, wenn er auf Glas installiert ist. Der Erfassungsbereich kann abhängig von der Dicke und Beschaffenheit des Glases variieren.

Batterie

Der Sensor verwendet eine 3V CR2032 Lithium Knopfzelle für die Energiezufuhr. Entfernen Sie den Batterieisolator, um diese zu aktivieren. Der Sensor informiert die Alarmzentrale, sobald ein niedriger Batteriestand erkannt wird.

Zum Austausch der Batterie, verfahren Sie wie folgt:

1. Ziehen Sie das Einschubfach der Batterie mit einem spitzen Gegenstand heraus.
2. Entfernen Sie die alte Batterie.
3. Legen Sie die neue Batterie ein, die positive (+) Seite der Batterie muss nach oben zeigen. Legen Sie die Batterie **nicht** mit der negativen (-) Seite nach oben zeigend ein.



Spezifikationen

Umgebungsbedingungen

Maximal -10°C to 40°C, Relative Luftfeuchtigkeit bis zu 85% nicht-kondensierend.

Funkfrequenz

868 MHz