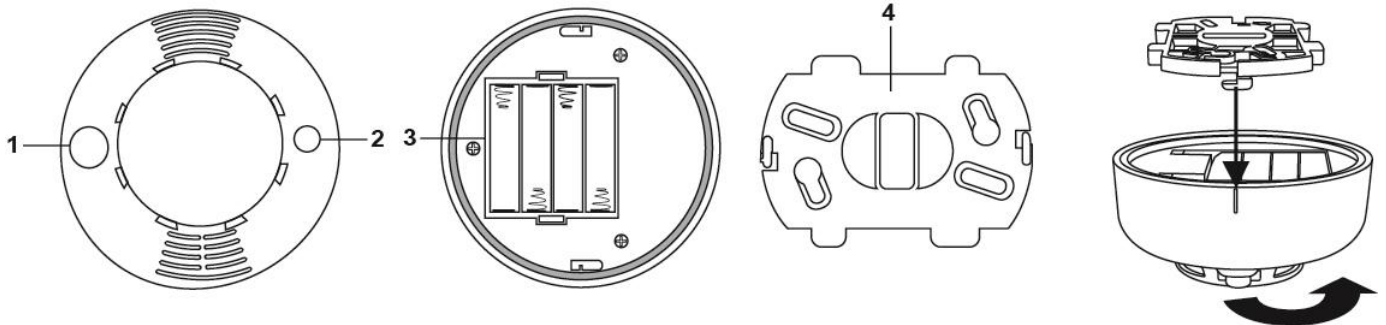


# Funk-Rauchmelder (SD-S1)



## Geräteübersicht

### 1. Lern-/Testtaste

Drücken Sie diese Taste, um den Lerncode an die Alarmzentrale zu übermitteln.

### 2. LED-Anzeige

### 3. Batteriefach

### 4. Montageplatte

## Lieferumfang

- 1 x Funk-Rauchmelder mit Montageplatte
- 2 x Dübel und Schrauben für die Wandmontage
- 4 x 1,5 V Alkaline Batterien

## Einlernen

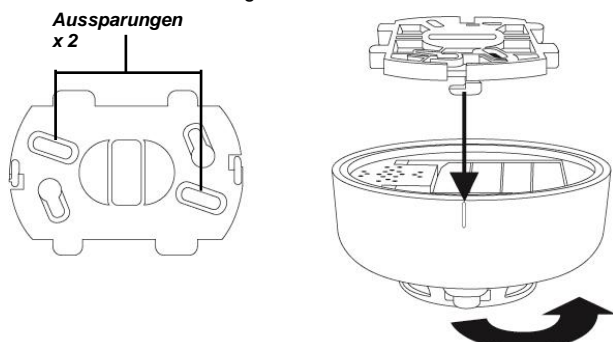
Setzen Sie die Alarmzentrale in den Lernmodus. Drücken Sie dann die Lern-/Testtaste zur Übermittlung des Lerncodes. Weitere Informationen finden Sie in der Bedienungsanleitung Ihrer Alarmzentrale im Kapitel „Einlernen“.

## Installation

Der Rauchmelder hat eine Montageplatte mit 2 Aussparungen.

1. Nutzen Sie die Aussparungen für die Montage und bohren Sie die Löcher passend in die Decke.
2. Montieren Sie die Montageplatte mit den beigelegten Dübeln und Schrauben an der Decke.
3. Schrauben Sie den Rauchmelder auf die Montageplatte.

Wir empfehlen Ihnen, den Rauchmelder in der Mitte des Zimmers an der Decke zu anzubringen.



Installieren Sie den Rauchmelder niemals an folgenden Stellen:

- Küche – der Kochdunst kann Fehlalarme auslösen.
- In der Nähe von Ventilationsschächten oder Klimaanlage – zu starke Luftbewegungen können die Sensibilität des Sensors beeinflussen.
- Zimmerecken in der Spitze eines "A" Dachs, in der Nähe von Holzbalken oder über Schränken – die stehende Luft kann die Sensitivität des Sensors beeinflussen.

## Betrieb

### Rauchererkennung

Bei Rauchentwicklung beginnt die LED des Rauchmelders zu blinken und ein Warnsignal ertönt. Die LED und der Alarmton sind so lange aktiv, bis kein Rauch mehr festgestellt wird.

### Stummschaltung

Sie können den Alarm manuell für 10 Minuten deaktivieren, indem Sie die Lern-/Testtaste drücken.

Während der Stummschaltung ist der Alarmton ausgeschaltet und die LED blinkt einmal pro Sekunde.

Nach 10 Minuten piept der Rauchmelder 2 Mal kurz. Bei weiterer Rauchererkennung ertönt sofort wieder der Alarmton.

### Kalibrierung des Rauchmelders

#### Automatische Kalibrierung

Die Betriebsbedingungen des Rauchmelders können sich nach der Montage ändern, was sich auch auf die Erkennungsleistung des Rauchmelders auswirken kann. Deswegen kalibriert sich der Rauchmelder jeden Monat automatisch neu. Der Rauchmelder zeigt die automatische Kalibrierung nur an, wenn sie fehlgeschlagen ist. Dann blinkt die LED. In einem solchen Fall können Sie folgendes tun:

- Batterien entfernen und neu einlegen.
- Manuelle Kalibrierung durchführen.

Bis zur erneuten Kalibrierung arbeitet der Rauchmelder mit den Parametern der letzten Kalibrierung.

#### Manuelle Kalibrierung

Die Betriebsbedingungen des Rauchmelders können sich nach der Montage ändern, was sich auch auf die Erkennungsleistung des Rauchmelders auswirken kann. In einem solchen Fall kann eine manuelle Kalibrierung des Rauchmelders die optimale Funktion sicherstellen.

Zur Kalibrierung des Rauchmelders gehen Sie wie folgt vor:

1. Drücken Sie die Lern-/Testtaste 10 Sekunden lang, bis die LED zu blinken beginnt.
2. Lassen Sie nun die Lern-/Testtaste los. Der Rauchmelder gibt einen Doppelton aus.
3. Der Rauchmelder kalibriert sich nun unter den geänderten Umgebungsbedingungen neu. Dieser Prozess dauert in der Regel 8 - 22 Minuten. Ist die Kalibrierung abgeschlossen, piept der Rauchmelder erneut 2 Mal kurz, und die LED blinkt nicht mehr.
4. Der Rauchmelder ist nun an dieser Stelle neu kalibriert und im normalen Betriebsmodus.
5. Wenn die manuelle Kalibrierung fehl schlägt, piept der Sensor weiter. Bitte entfernen Sie dann die Batterien und legen Sie diese erneut ein.

### Rauchmelder Testen

Durch kurzes Drücken der Lern-/Testtaste können Sie überprüfen,

ob der Rauchmelder normal funktioniert.

Wenn der Rauchmelder einwandfrei funktioniert, leuchtet die LED für 2 Sekunden auf und der Rauchmelder gibt einen Doppelton aus.

Piept der Rauchmelder 3 Mal hintereinander, ist die optische Kammer des Rauchmelders verschmutzt oder defekt.

Wenn die LED nicht aufleuchtet, ist der Rauchmelder entweder nicht funktionsfähig oder die Batterien sind vollständig entladen.

### **LED**

Aus	Normaler Betriebsmodus
An	Funksignalübertragung zur Alarmzentrale
Blinkt langsam (alle 30 Sek.)	Batterien sind schwach (Austausch erforderlich)
Blinkt schnell	Rauchmelder ist im Kalibrierungsprozess

### **Batteriewechsel**

Der Rauchmelder wird mit vier 1,5 V Alkaline Batterien betrieben. Der Rauchmelder erkennt, wenn die Batterien schwächer werden und benachrichtigt die Alarmzentrale, wenn die Spannung zu niedrig ist.

Wenn die Batterien leer sind, gehen Sie wie folgt vor:

1. Drehen Sie den Rauchmelder von der Montageplatte ab.
2. Öffnen Sie das Batteriefach und nehmen Sie die leeren Batterien heraus.
3. Betätigen Sie mehrmals hintereinander die Lern-/Testtaste, um die Restspannung aus dem Rauchmelder zu entladen.
4. Legen Sie die neuen Batterien ein. **ACHTEN SIE AUF DIE RICHTIGE POLARITÄT.**  
Die Neukalibrierung des Rauchmelders wird nach ca. 8 – 22 Minuten abgeschlossen sein.
5. Schließen Sie das Batteriefach.
6. Drehen Sie den Rauchmelder wieder in die Montageplatte an der Decke.

## **Spezifikation**

### **Umweltbedingungen**

-10°C bis +40°C, relative Luftfeuchtigkeit bis zu 85%, nicht kondensierend

### **Funkfrequenz**

868 MHz FM

## **Produktregistrierung**

Registrieren Sie Ihr Blaupunkt Home Security Produkt – und sichern Sie sich die damit verbundenen Vorteile jetzt!

Füllen Sie dazu das Formular auf [www.bp-care.de](http://www.bp-care.de) aus und geben Sie das Produktpasswort *blau.sicher* ein. Sie erhalten dann Ihr individuelles Vorteilspaket kostenlos direkt nach Hause. Zusätzlich erhalten Sie einen exklusiven Premium-Sticker.

Außerdem informieren wir Sie regelmäßig über neue Sicherheitskonzepte, Premium Updates und vieles mehr.

Vielen Dank, dass Sie sich für ein Home Security Funk-Alarmsystem von Blaupunkt entschieden haben.