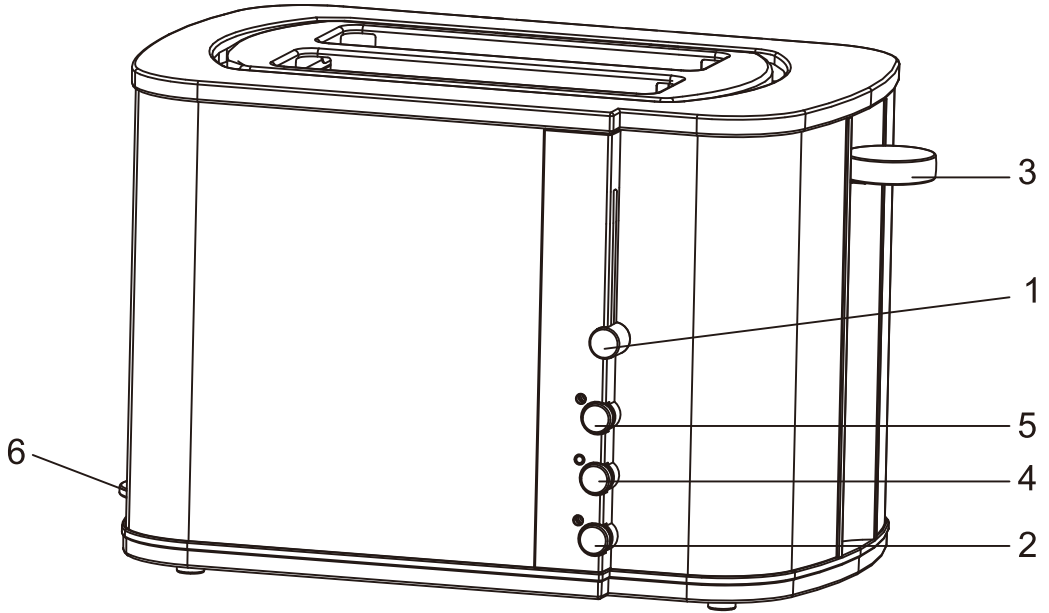




Enjoy it.

Toaster



- 1. Drehknopf
- 2. Stop-Taste
- 3. Start-Taste

- 4. Aufwärm-Taste
- 5. Auftau-Taste
- 6. Krümelschublade

Wichtige Informationen

- Um die größte Zufriedenheit zu erreichen, sich an der Effektivität des Produktes zu erfreuen und alle seine Eigenschaften und Funktionen kennenzulernen, bitten wir Sie, sich mit dieser Anleitung vertraut zu machen, bevor Sie mit der Verwendung dieses Produktes beginnen.
- Vor Nutzungsbeginn des Gerätes bitte die Bedienungsanleitung durchlesen und laut den enthaltenen Hinweisen vorgehen. Der Hersteller übernimmt keine Verantwortung für Schäden, die durch nicht bestimmungsgemäße Nutzung oder falsche Bedienung entstanden sind. Die Bedienungsanleitung sollte so aufbewahrt werden, damit sie auch bei der späteren Nutzung des Gerätes zur Verfügung steht.
- Das Gerät dient ausschließlich dem Hausgebrauch. Das Gerät darf nur gemäß seiner Bestimmung genutzt werden.
- Das Gerät darf ausschließlich an eine Steckdose mit der, dem Typenschild entsprechenden Charakteristik, angeschlossen werden.
- Überprüfen Sie, ob die gesamte Leistungsaufnahme aller, an der Wandsteckdose angeschlossenen Geräte, die maximale Belastung der Sicherung nicht überschreitet.
- Sollte ein Verlängerungskabel benutzt werden, muss überprüft werden, ob die gesamte Leistungsaufnahme aller, an das Verlängerungskabel angeschlossenen Geräte, die maximalen Belastungsparameter des Verlängerungskabels nicht überschreitet. Das Verlängerungskabel soll so verlegt werden, dass ein zufälliges Herausreißen und/oder Stolpern vermieden werden. Versichern Sie sich, dass das Verlängerungskabel ein Dreileiterkabel ist und über eine Erdung verfügt.

- Achten Sie darauf, dass das Versorgungskabel nicht über eine Tisch- oder Regalkante hängt, oder eine heiße Fläche berührt.
- Das Gerät ist nicht für eine Steuerung mit einem externen Zeitschalter, einer getrennten Fernbedienung oder einer anderen Einrichtung, die das Gerät automatisch einschalten können, bestimmt.
- Vor Wartungsarbeiten muss das Gerät unbedingt vom Netz getrennt werden. Bei der Trennung des Versorgungskabels muss man es immer am Stecker aus der Steckdose ziehen.
- Man darf nie das Netzkabel am Kabel herausziehen, weil das Kabel oder der Stecker beschädigt werden können, im Extremfall kann es auch zu einem tödlichen Stromschlag kommen.
- Man darf das an die Steckdose angeschlossene Gerät nicht ohne Aufsicht lassen.
- Man darf das Gerät nicht in Wasser oder andere Flüssigkeiten eintauchen.
- Das Gerät muss regelmäßig, gemäß den Empfehlungen, die im Abschnitt über Reinigung und Wartung des Gerätes beschrieben sind, gereinigt werden.
- Platzieren Sie das Gerät nicht in der Nähe von Wärmequellen, offenen Flammen, einem elektrischen Heizelement oder auf einem heißen Backofen. Platzieren Sie es nicht auf anderen Geräten.
- Dieses Gerät darf durch Kinder im Alter von mindestens 8 Jahren, durch Personen mit verminderten körperlichen und geistigen Fähigkeiten und durch Personen ohne Erfahrung und Gerätekenntnisse benutzt werden, wenn eine Aufsicht gewährleistet ist, oder wenn die Anweisungen zur sicheren Nutzung für diese Personen auf verständliche Art und Weise

vermittelt wurden, so dass die mit der Nutzung verbundenen Gefahren klar sind. Kinder dürfen mit dem Gerät nicht spielen. Kinder ohne Aufsicht dürfen keine Reinigungs- und Wartungsarbeiten durchführen.

- Besondere Vorsicht sollte gewaltet werden, wenn sich in der Nähe Kinder oder Haustiere aufhalten. Man darf Kinder nicht mit dem Gerät spielen lassen.
- Das Gerät nicht in der Nähe von leicht brennbaren Stoffen benutzen.
- Setzen Sie das Gerät nicht der Wirkung atmosphärischer Einflüsse aus (Regen, direkter Sonneneinstrahlung usw.) und benutzen Sie es nicht unter Bedingungen erhöhter Feuchtigkeit (Badezimmer, feuchte Campinghäuser).
- Überprüfen Sie regelmäßig den Zustand des Netzkabels. Wenn das nicht abnehmbare Netzkabel beschädigt wird, muss es beim Hersteller, in einem Fach-reparaturbetrieb oder durch eine qualifizierte Person ausgetauscht werden, um Gefahren zu vermeiden.
- Benutzen Sie das Gerät nicht mit beschädigtem Netzkabel oder mit beschädigtem Stecker, oder wenn es heruntergefallen ist, auf irgendeine andere Art und Weise beschädigt wurde oder wenn es nicht richtig arbeitet.
- Reparieren Sie das Gerät nicht selbstständig, es besteht eine Stromschlaggefahr. Geben Sie das beschädigte Gerät an einen zuständigen Servicepunkt ab, um es überprüfen oder reparieren zu lassen. Alle Reparaturen dürfen nur durch berechnigte Servicepunkte durchgeführt werden. Eine nicht fachgerecht durchgeführte Reparatur kann eine ernste Gefahr für den Nutzer zur Folge haben.
- Benutzen Sie nur Originalzubehör oder das vom Hersteller für das Gerät empfohlene Zubehör. Die Nutzung von nicht

empfohlenem Zubehör kann zu Be-schädigungen des Gerätes führen und die Sicherheit des Nutzers gefährden.

- Einige Toasterflächen können heiß werden. Heiße Oberflächen nicht berühren.
- Wird der Toaster abgedeckt bzw. in der Nähe von brennbaren Materialien, wie z.B. Gardinen, Drapierungen o.ä., gebraucht, besteht Brandgefahr.
- Das Gebäck kann sich beim Rösten entzünden. Toaster nicht in der Nähe von bzw. unter brennbaren Materialien, wie bspw. Gardinen, gebrauchen.
- Krümel regelmäßig vom Krümeltablett entfernen, sonst können sie sich entzünden und einen Brand verursachen.
- Keine Scheuerkissen bzw. -schwämme für die Reinigung des Gerätes verwenden. Scheuerkissenpartikel können beim Kontakt mit elektrischen Toasterkomponenten zu einem elektrischen Schlag führen.
- Keine zu großen Gebäckstücke, Alufolie oder Metallgegenstände in den Toaster stecken, da sonst Brand oder ein elektrischer Schlag die Folge sein können.
- Ausschließlich Brotscheiben, keinesfalls Reiswaffeln oder Zwieback toasten oder erwärmen.
- Sollten Gebäckschnitten im Toaster verklemmen und nicht automatisch nach dem Rösten ausgeschoben werden, ist das Gerät vom Netz zu trennen. Sicherstellen, dass das Gerät ganz abgekühlt ist, dann eingeklemmte Brotschnitten mit Holzgegenständen vorsichtig entfernen und darauf achten, dass die Heizelemente nicht beschädigt werden.
- Eingeklemmtes Gebäck niemals bei elektrisch angeschlossenem Toaster entfernen.
- Gerät niemals direkt unter der Steckdose aufstellen.
- Heiße Oberflächen nicht direkt berühren. Ist die



Berührung heißer Oberflächen erforderlich,
Schutzhandschuhe tragen.



Das Gerät entspricht den EU-Richtlinien:

- Niederspannungsgeräte - Low voltage directive (LVD)
- Elektromagnetische Kompatibilität - Electromagnetic compatibility (EMC)

Das Gerät besitzt das CE - Kennzeichen auf dem
Typenschild



Wenn sich auf dem Gerät ein Piktogramm mit einer durchgestrichenen Mülltonne befindet, bedeutet das, dass dieses Produkt den Beschlüssen der EU-Richtlinie 2012/19/EU entspricht. Man soll sich mit den Anforderungen des regionalen Systems für die Sammlung von elektrischen und elektronischen Abfällen vertraut machen. Man soll gemäß den örtlichen Vorschriften handeln. Dieses Produkt darf nicht zusammen mit dem Haushaltsabfall entsorgt werden. Die ordnungsgemäße Entsorgung dieses Produktes vermeidet potentiell negative Folgen für die Umwelt und menschliche Gesundheit.

Informationen zum Umweltschutz

Die Verpackung beinhaltet nur ungefährliche Bestandteile. Es wurde darauf geachtet, dass die drei Bestandteile leicht zu trennen sind: Pappe (Karton), Polystyrolschaum (Innenschutz) und Polyethylen (Tüten, Schutzbogen). Das Gerät ist aus Materialien die recycelbar sind und die nach der Demontage durch spezialisierte Firmen auch wiederverwendbar sind, hergestellt worden. Bitte beachten Sie die örtlichen Vorschriften zur Wiederverwertung von Verpackungsmaterial, verbrauchten Batterien und Altgeräten.



Das Produkt ist aus hochqualitativen, recycelbaren und wiederverwendbaren Materialien und Bauelementen hergestellt.

TECHNISCHE DATEN

Leistung: 730-870 W

Spannung: 220-240 V ~50/60 Hz

VOR DEM ERSTGEBRAUCH

Alle Papier-, Karton- und Folienstücke der Toasterschutzverpackung entfernen.

Vor dem Erstgebrauch ist es empfehlenswert, den Zeitdrehknopf in Position 3 zu verstellen und den Toaster in Betrieb zu nehmen. Dadurch wird die Rostschutzbeschichtung der Heizelemente verbrannt. Dabei entsteht normalerweise etwas Rauch. Den Erstgebrauch des Toasters in einem gut belüfteten Raum durchführen und danach das Gerät abkühlen lassen.

Toaster gemäß den Empfehlungen im Kapitel REINIGUNG UND WARTUNG reinigen.

GEBRAUCH DES GERÄTS

Röstdauer mit dem Drehknopf (1) im Bereich von 1 – 7 einstellen. Brotschnitte in den Geräteschlitz legen und Start-Taste (3) drücken. Nach beendetem Rösten wird automatisch die Brotschnitte ausgeworfen und das Gerät abgeschaltet.

REINIGUNG UND WARTUNG

Gerät vor der Reinigung ausschalten, dabei den Netzstecker ziehen. Gerät gründlich abkühlen lassen. Krümel vom Geräteschlitz entfernen. Anschließend Krümelschublade ziehen, reinigen und wieder im Gerät montieren.

Gerätegehäuse vorsichtig mit einem weichen, feuchten Lappen reinigen und anschließend trocken reiben. Keine Scheuerkissen bzw. -schwämme oder aggressive Reiniger für die Gerätereinigung verwenden, um die Oberflächen nicht zu beschädigen.